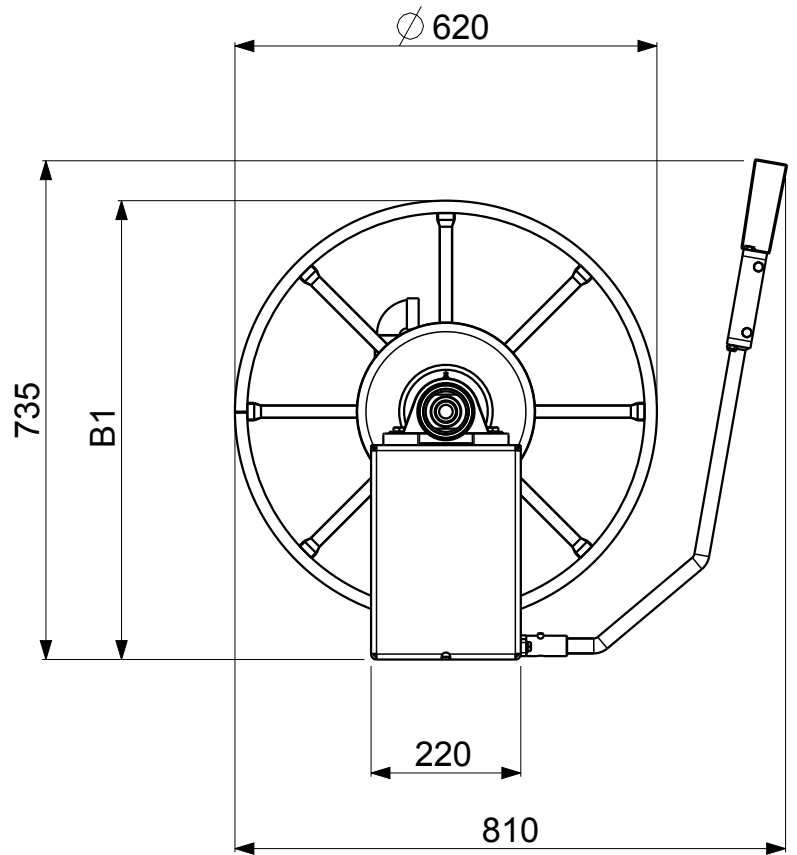
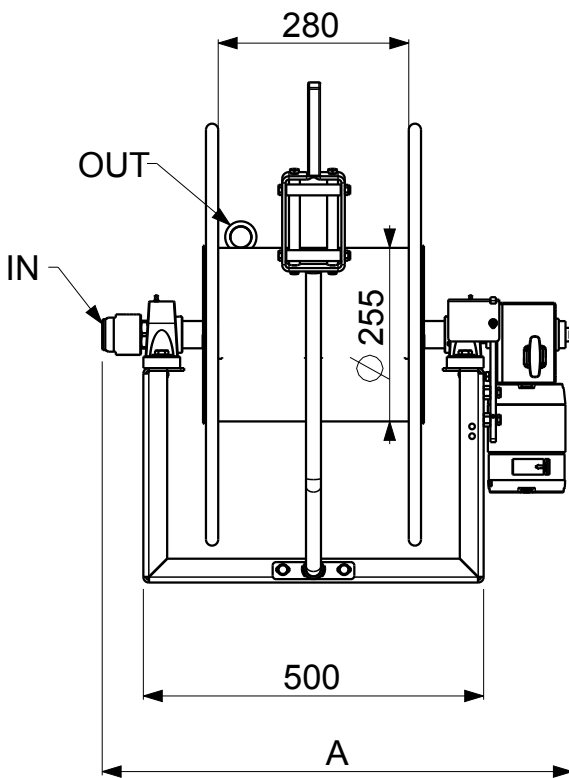
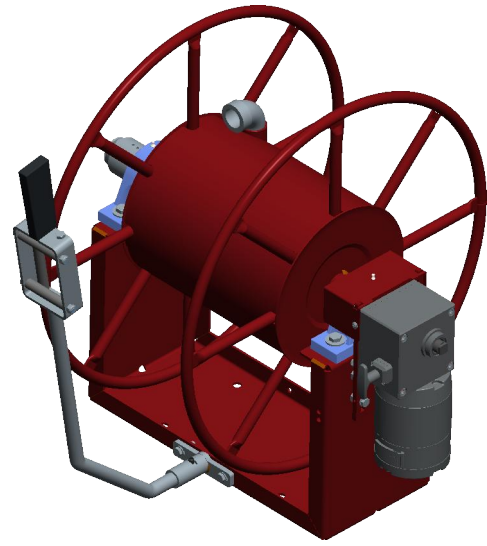
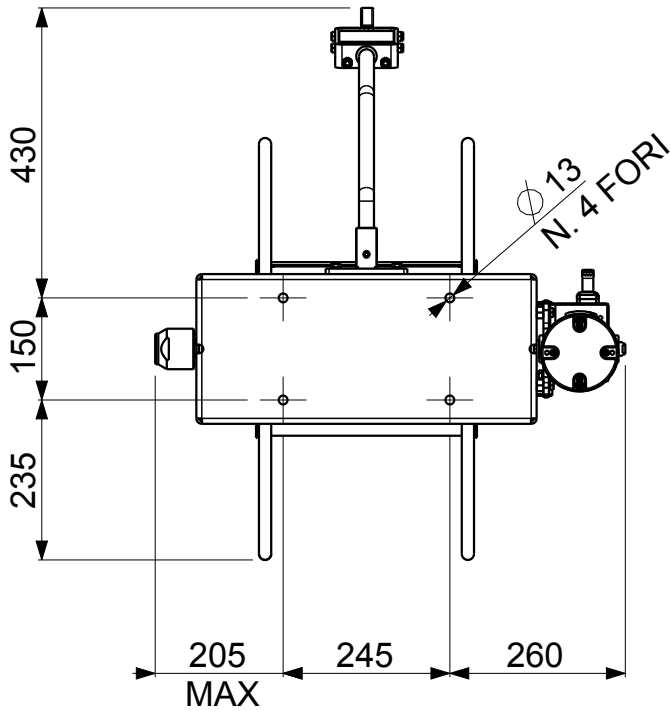


MAGNUM GOLIA BABY "E"

VERS. A

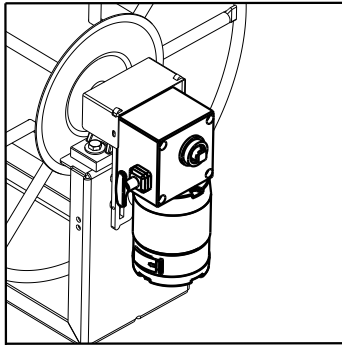


Nota: Le illustrazioni e i dati tecnici qui indicati si intendono a titolo indicativo e non sono vincolanti. Per ulteriori specifiche non esitate a contattarci
 Note: The pictures and technical data provided here are intended purely as an indication and are not binding. For further specifications feel free to contact us

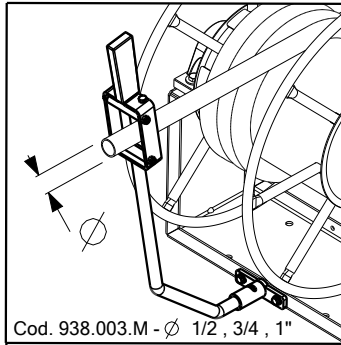
Codice Code		Lunghezza e diametro tubo consigliati <i>Recommended hose length and diameter</i>	Raccordi Connection		Pressione Pressure bar	Temperatura massima Maximum temperature °C	Dimensioni Dimensions (mm)		Peso Weight kg
12 V 30 rpm ; 400 W ; 43 A	24 V 30 rpm ; 400 W ; 20 A		IN	OUT			A	B1	
380.120.E	382.120.E	130 m - \varnothing 1/2	M 1/2	F 1/2	250	120	685	675	39
380.080.E	382.080.E	80 m - \varnothing 3/4	F 3/4	F 3/4	250	120	690	675	40
380.050.E	382.050.E	50 m - \varnothing 1"	F 1"	F 1"	250	120	690	675	40
380.020.E	382.020.E	20 m - \varnothing 1 1/2"	F 1 1/2"	F 1 1/2"	200	120	710	690	45

CARATTERISTICHE PRINCIPALI

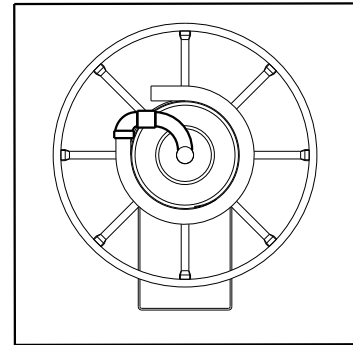
MAIN FEATURES



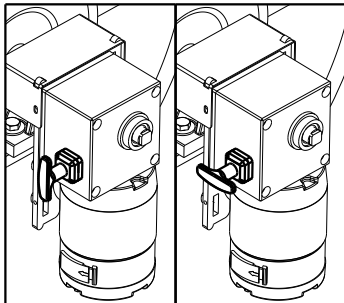
Motore elettrico "E" 12-24 V
Electric motor "E" 12-24 V



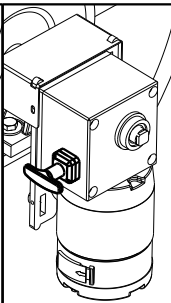
Cod. 938.003.M - \varnothing 1/2, 3/4, 1"
Guidatubo Manuale (Di serie)
Manual Hose-Guide (Standard)



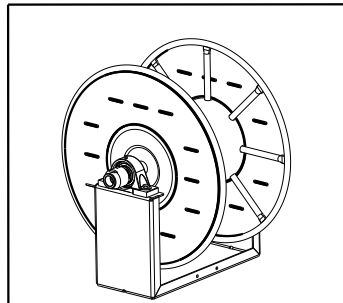
Raccordo intelligente per evitare il collasso del tubo
Smart connection to avoid hose collapse



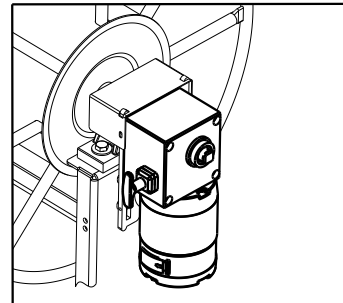
Folle
Out of gear
Sistema di sblocco
System release



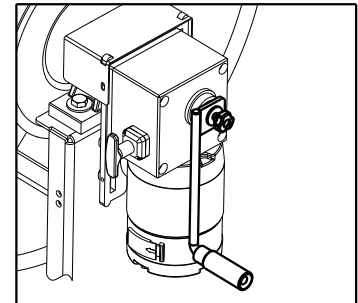
Marcia inserita
In gear



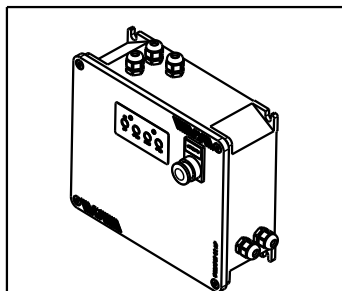
Cod. 908.003.Z
Protezione disco (Optional)
Disk protection (Optional)



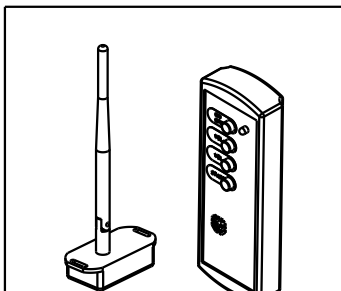
Cod. 948.008.E
Motore elettrico reversibile 60 rpm
(Optional)
Reversible electric motor 60 rpm (Optional)



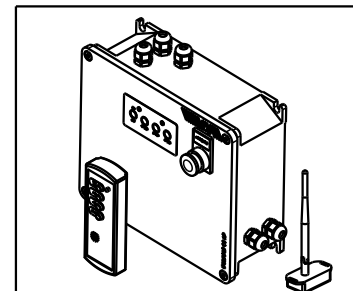
Cod. 944.012.Z
Kit maniglia motore (Optional)
Motor handgrip kit (Optional)



Cod. 904.001.E - 12V
Cod. 904.003.E - 24V
Kit quadro di comando (Optional)
Control panel kit (Optional)



Cod. 904.007.E
Kit telecomando universale (Optional)
Universal remote control kit (Optional)



Cod. 904.002.E - 12V
Kit quadro di comando con telecomando (Optional)
Control panel kit with remote control (Optional)

Capacità tubo (metri) - Diametro esterno (millimetri)

Hose capacity (metres) - Outside diameter (millimetres)

O.D.	mm	17	18	19	20	21	22	23	24	25	26	27	28	29	30	31	32	33
Hose	m	214	205	172	172	138	130	110	104	104	96	80	80	74	74	58	53	53
Modello Model		380.120.E / 382.120.E										380.050.E / 382.050.E						
												380.080.E / 382.080.E						

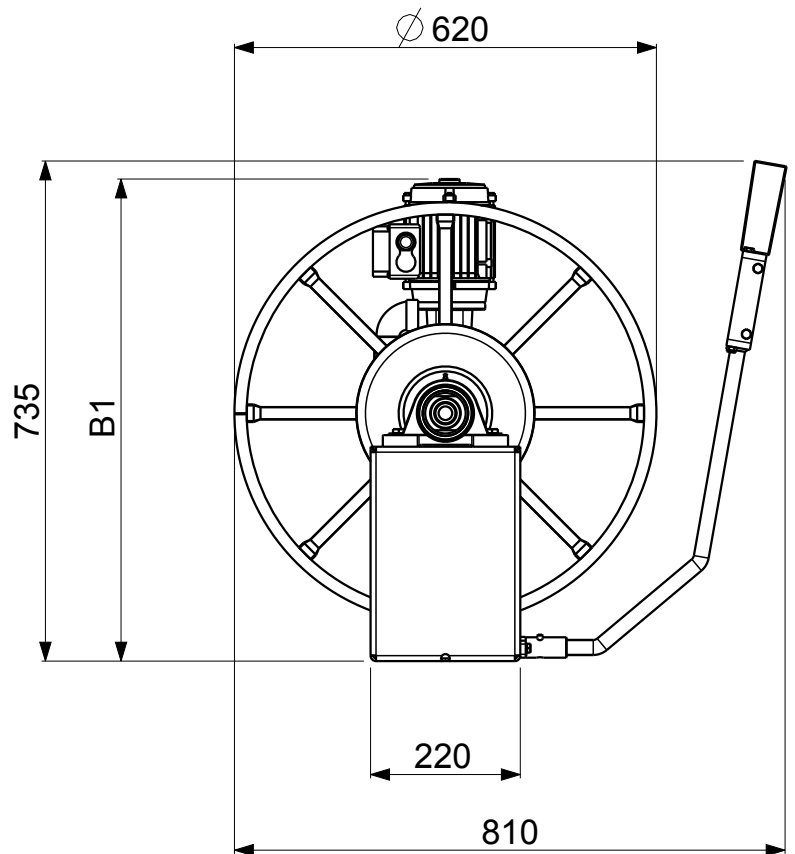
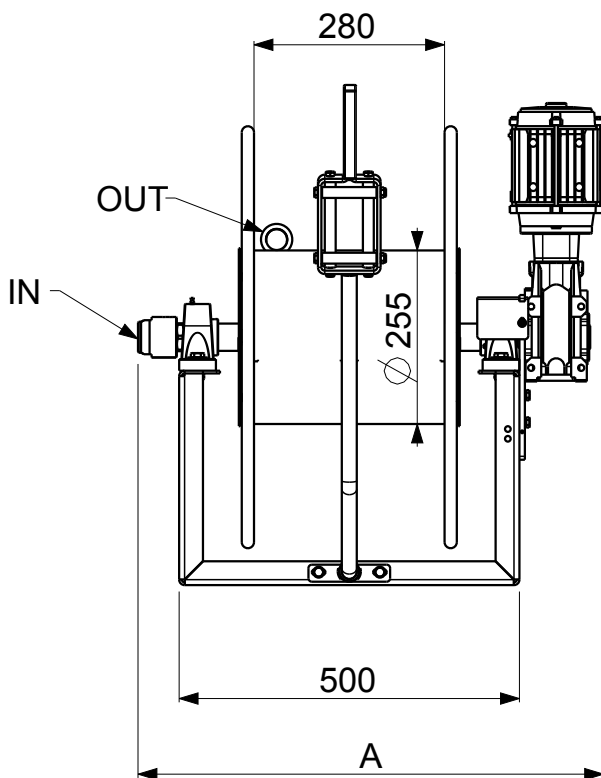
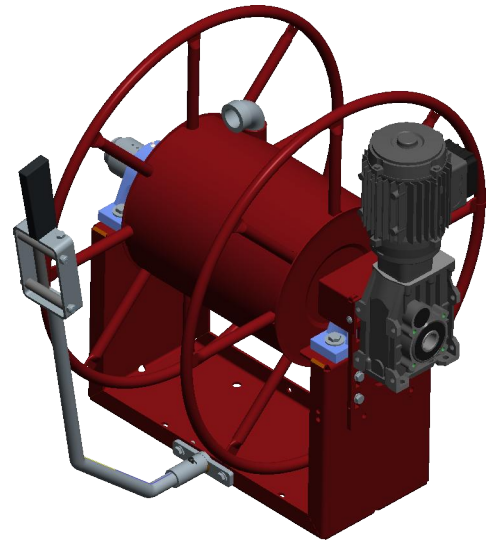
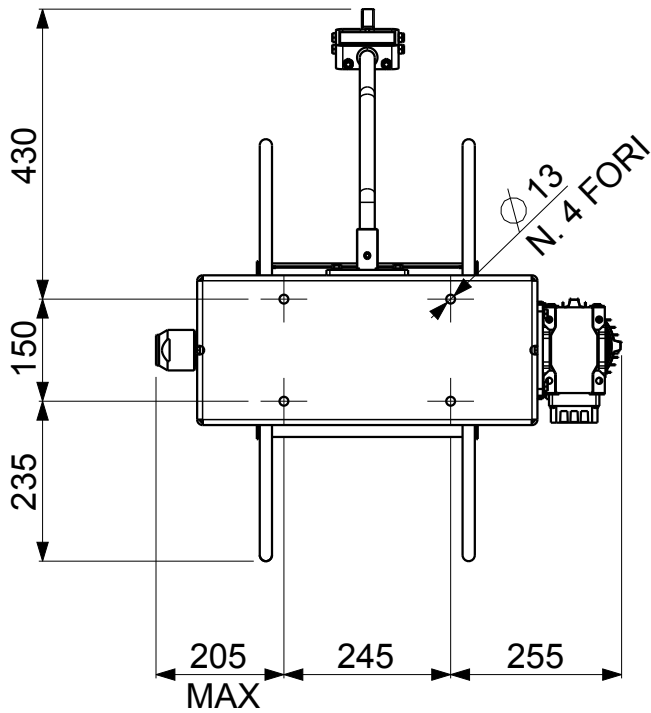
Capacità tubo (metri) - Diametro esterno (millimetri)

Hose capacity (metres) - Outside diameter (millimetres)

O.D.	mm	34	35	36	37	38	39	40	41	42	43	44	45	46	47	48	49	50	51	52	53	54	55
Hose	m	53	53	48	36	36	36	36	32	32	32	32	32	22	20	20	20	20	20	20	20	20	20
Modello Model		380.050.E / 382.050.E										380.020.E / 382.020.E											

MAGNUM GOLIA BABY "E" TRIFASE / THREE-PHASE

VERS. A

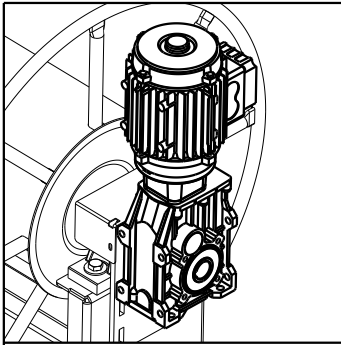


Nota: Le illustrazioni e i dati tecnici qui indicati si intendono a titolo indicativo e non sono vincolanti. Per ulteriori specifiche non esitate a contattarci
 Note: The pictures and technical data provided here are intended purely as an indication and are not binding. For further specifications feel free to contact us

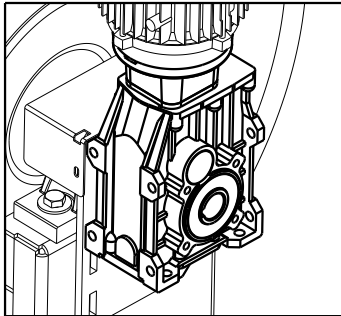
Codice Code	Lunghezza e diametro tubo consigliati <i>Recommended hose length and diameter</i>	Raccordi Connection		Pressione Pressure bar	Temperatura massima Maximum temperature °C	Dimensioni Dimensions (mm)		Peso Weight kg
		IN	OUT			A	B1	
230 V / 400 V 2.85 A / 1.6 A 1390 rpm ; 0.55 kW ; 50 Hz								
384.120.E	130 m - Ø 1/2	M 1/2	F 1/2	250	120	680	675	58
384.080.E	80 m - Ø 3/4	F 3/4	F 3/4	250	120	685	675	58
384.050.E	50 m - Ø 1"	F 1"	F 1"	250	120	685	675	59
384.020.E	20 m - Ø 1 1/2"	F 1 1/2"	F 1 1/2"	200	120	705	690	63

CARATTERISTICHE PRINCIPALI

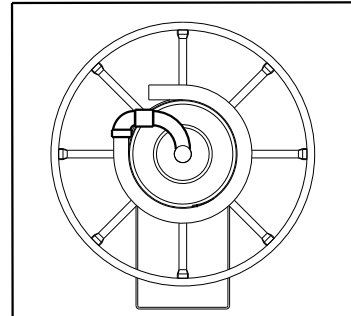
MAIN FEATURES



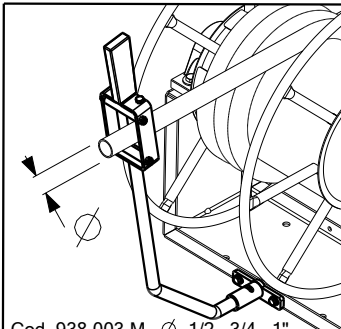
Motore elettrico trifase 230 V / 400 V
Electric three-phase motor 230 V / 400 V



Riduttore ad assi ortogonali reversibile con folle
Reversible bevel helical gearbox with neutral gear

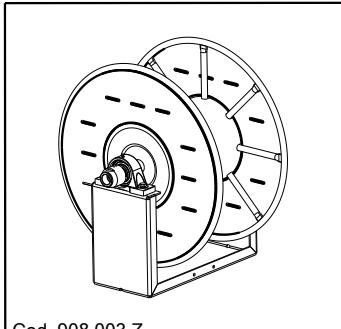


Raccordo intelligente per evitare il collasso del tubo
Smart connection to avoid hose collapse



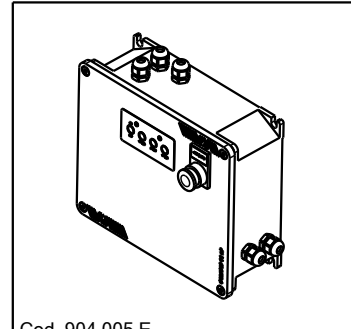
Cod. 938.003.M - \varnothing 1/2, 3/4, 1"

Guidatubo Manuale (Di serie)
Manual Hose-Guide (Standard)



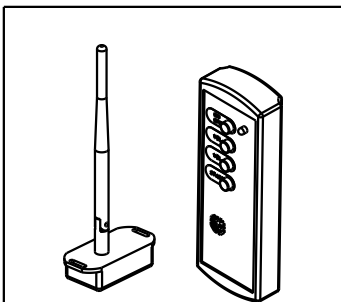
Cod. 908.003.Z

Protezione disco (Optional)
Disk protection (Optional)



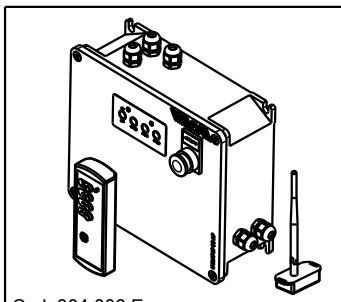
Cod. 904.005.E

Kit quadro di comando (Optional)
Control panel kit (Optional)



Cod. 904.007.E

Kit telecomando universale (Optional)
Universal remote control kit (Optional)



Cod. 904.006.E

Kit quadro di comando con telecomando (Optional)
Control panel kit with remote control (Optional)

Capacità tubo (metri) - Diametro esterno (millimetri)

Hose capacity (metres) - Outside diameter (millimetres)

O.D.	mm	17	18	19	20	21	22	23	24	25	26	27	28	29	30	31	32	33
Hose	m	214	205	172	172	138	130	110	104	104	96	80	80	74	74	58	53	53
Modello Model		384.120.E										384.050.E						
												384.080.E						

Capacità tubo (metri) - Diametro esterno (millimetri)

Hose capacity (metres) - Outside diameter (millimetres)

O.D.	mm	34	35	36	37	38	39	40	41	42	43	44	45	46	47	48	49	50	51	52	53	54	55
Hose	m	53	53	48	36	36	36	36	32	32	32	32	32	22	20	20	20	20	20	20	20	20	20
Modello Model		384.050.E										384.020.E											