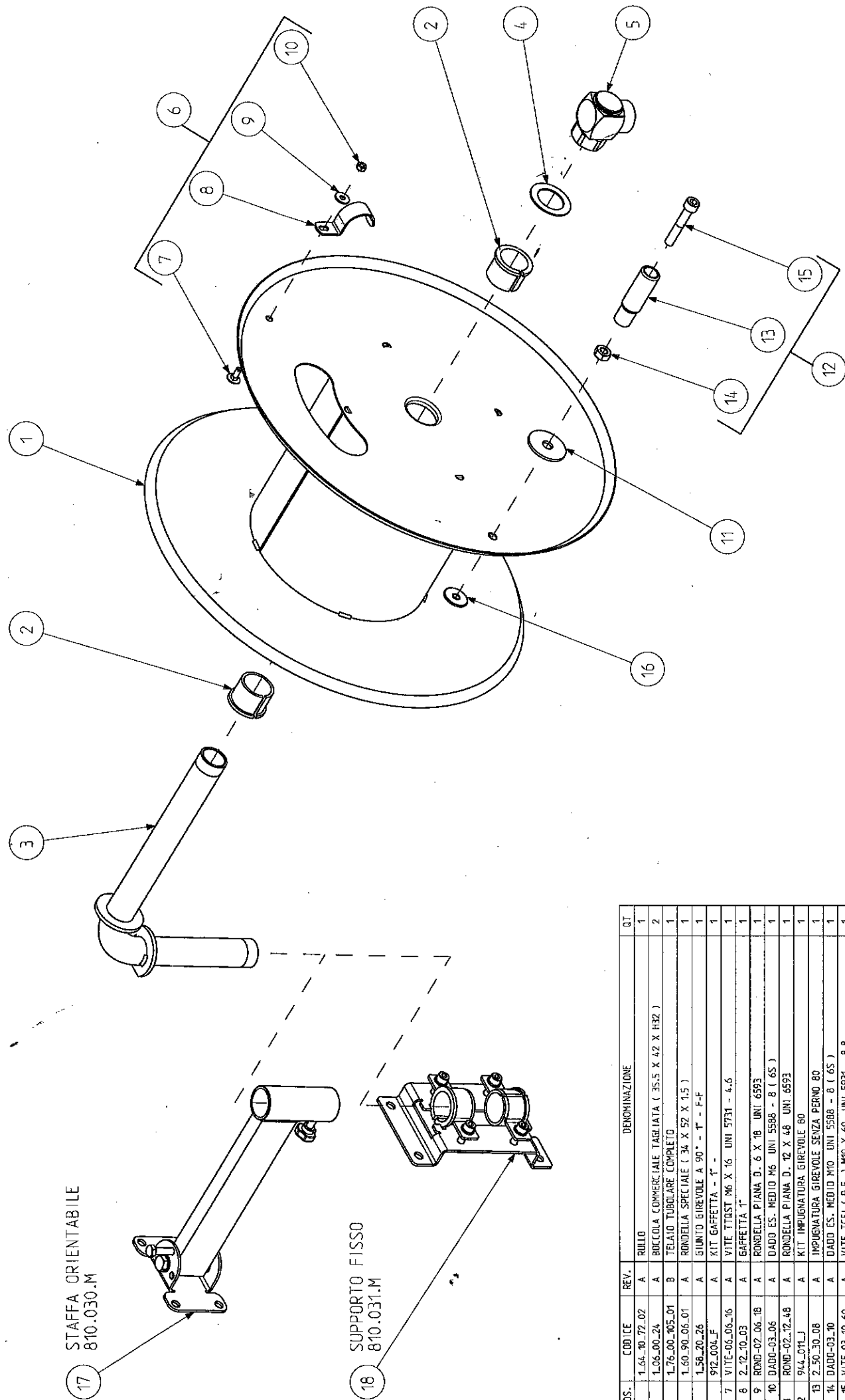


CODICE	DENOMINAZIONE
810_030_M	EURO MAREA (ORIENTABILE)
810_031_M	EURO MAREA (FISSO)



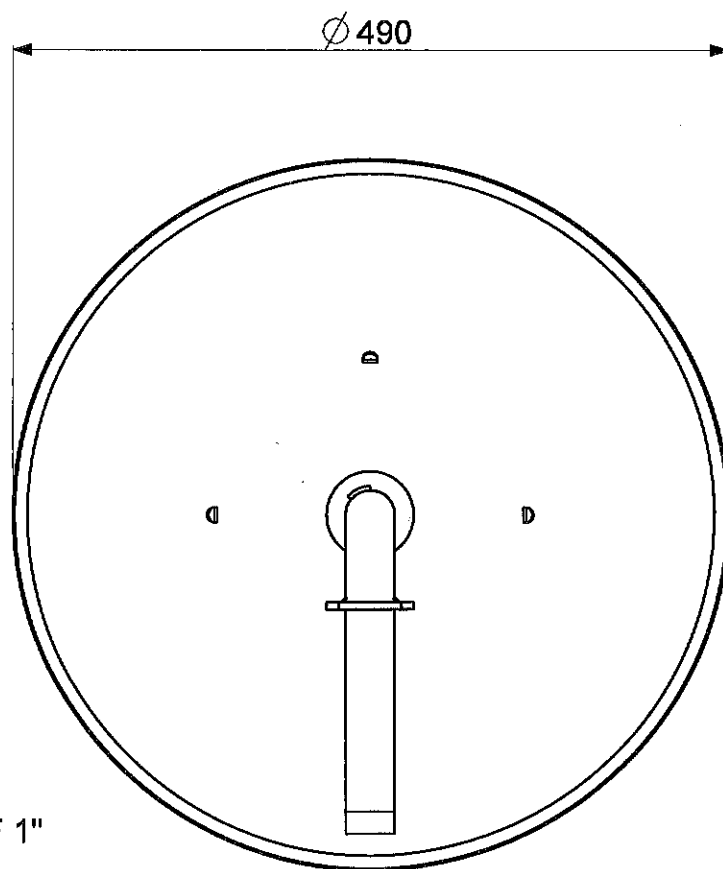
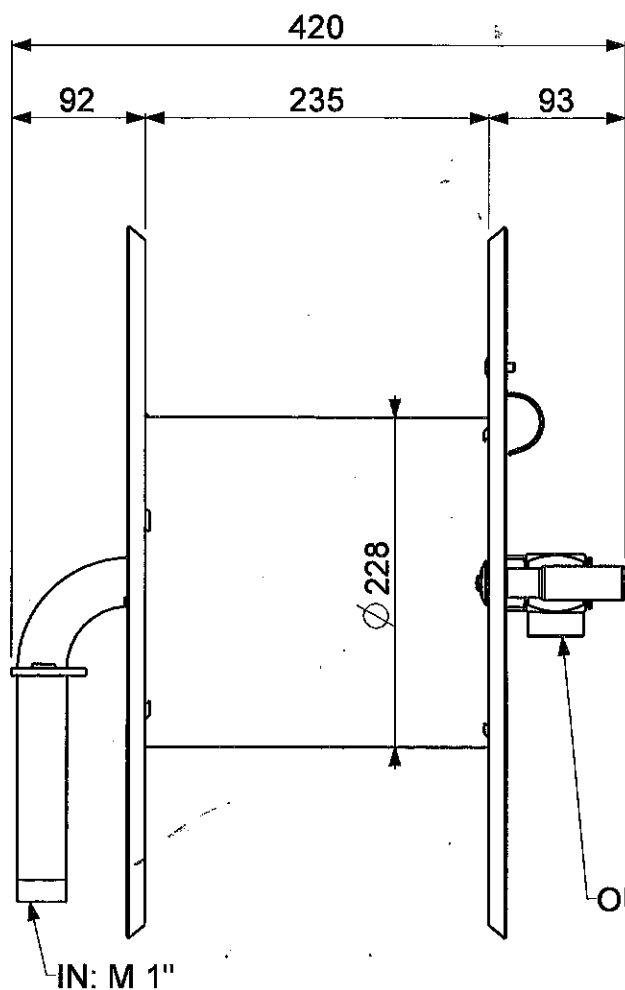
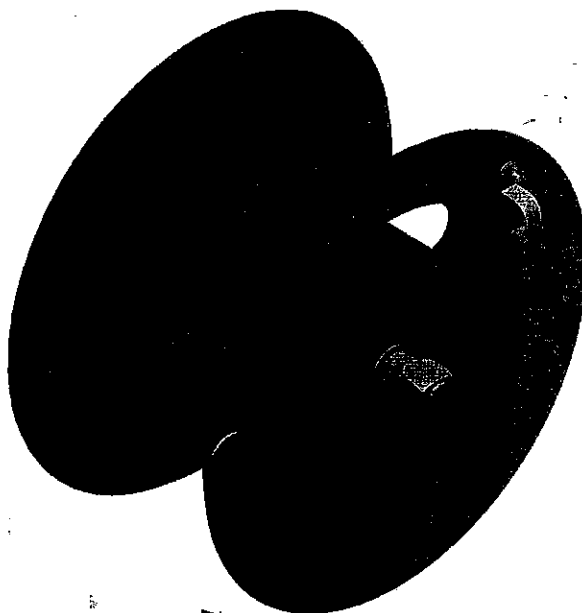
17 STAFFA ORIENTABILE
810.030.M

18 SUPPORTO FISSO
810.031.M

POS.	CODICE	REV.	DENOMINAZIONE	QT.
1	1.64.10.72.02	A	RULLO	1
2	1.06.00.24	A	BOCCHOLA COMMERCIALE TAGLIATA (35.5 X 4.2 X HR2)	2
3	1.76.00.105.01	B	TELAIO TUBOLARE COMPLETO	1
4	1.60.90.06.01	A	RONDELLA SPECIALE (34 X 52 X 1.5)	1
5	1.58.20.26	A	GIUNTO GIREVOLE A 90° - F - F-F	1
6	912.004.F	A	KIT GAFFETTA - F -	1
7	VITE-06.06.16	A	VITE TIGOST M6 X 16 UNI 5731 - 4.6	1
8	2.12.10.03	A	GAFFETTA F	1
9	ROND-02.06.18	A	RONDELLA PIANA D. 6 X 18 UNI 6593	1
10	DADO-03.06	A	DADO ES. MEDIO M6 UNI 5588 - 8 (6S)	1
11	ROND-02.12.48	A	RONDELLA PIANA D. 12 X 48 UNI 6593	1
12	944.011.J	A	KIT IMPUGNATURA GIREVOLE 80	1
13	2.50.30.08	A	IMPUGNATURA GIREVOLE SENZA PERNO 80	1
14	DADO-03.10	A	DADO ES. MEDIO M10 UNI 5588 - 8 (6S)	1
15	VITE-03.10.60	A	VITE TCEI (P.F.) M10 X 60 UNI 5937 - 8.8	1
16	1.60.90.03.01	B	RONDELLA SPECIALE FILETTATA (M:10 X 30 X 5)	1
17	968.007.Z	A	KIT STAFFA DA FISSAGGIO ORIENTABILE	1
18	968.073.F	A	KIT SUPPORTO FISSO	1

EURO MAREA

REV. A



Nota: Le illustrazioni e i dati tecnici qui indicati si intendono a titolo indicativo e non sono vincolanti. Per ulteriori specifiche non esitate a contattarci
 Note: The pictures and technical data provided here are intended purely as an indication and are not binding. For further specifications feel free to contact us

Codice <i>Code</i>	Fissaggio <i>Fixing</i>	Lunghezza e diametro tubo consigliati <i>Recommended hose length and diameter</i>	Pressione <i>Pressure</i>	Temperatura massima <i>Maximum temperature</i>	<i>Peso</i> <i>Weight</i>
			bar	°C	
810.030.M	Staffa orientabile <i>Swivel bracket</i>	30 m - \varnothing 1"	30	80	10
810.031.M	Supporto fisso <i>Fixed support</i>	30 m - \varnothing 1"	30	80	10



Sauro Rossi & C. s.n.c.

AVVOLGITUBI - HOSE-REELS

42017 NOVELLARA (Reggio Emilia) - ITALY

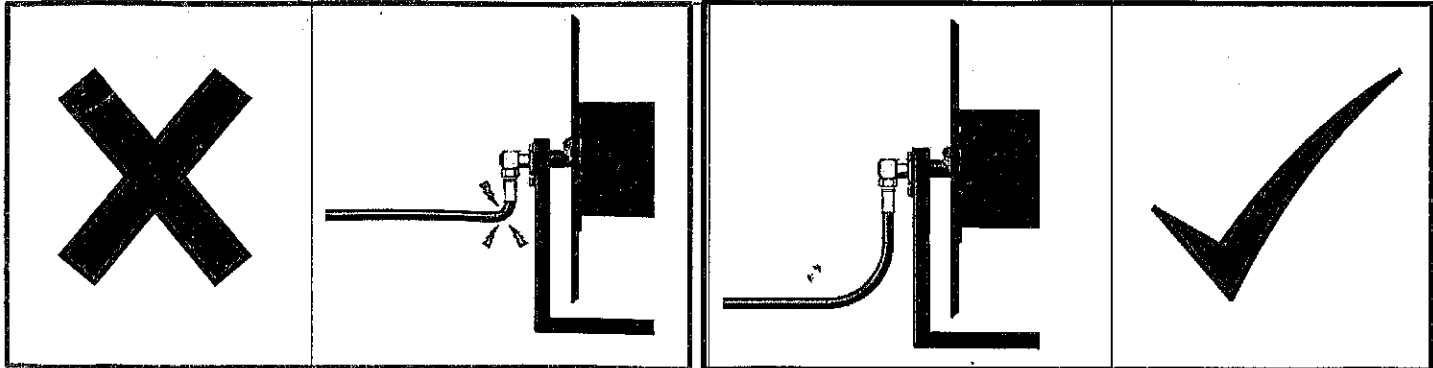
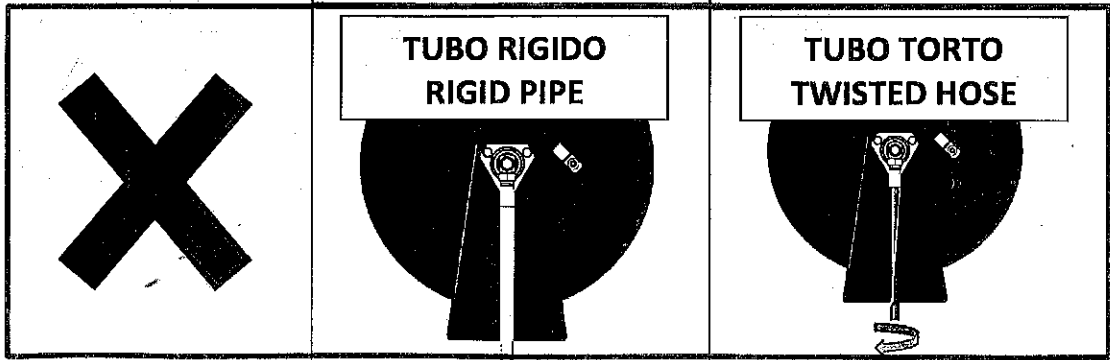
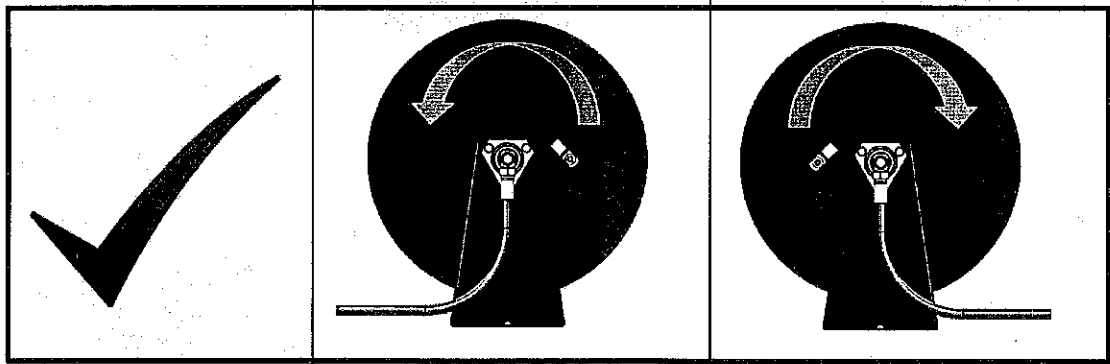
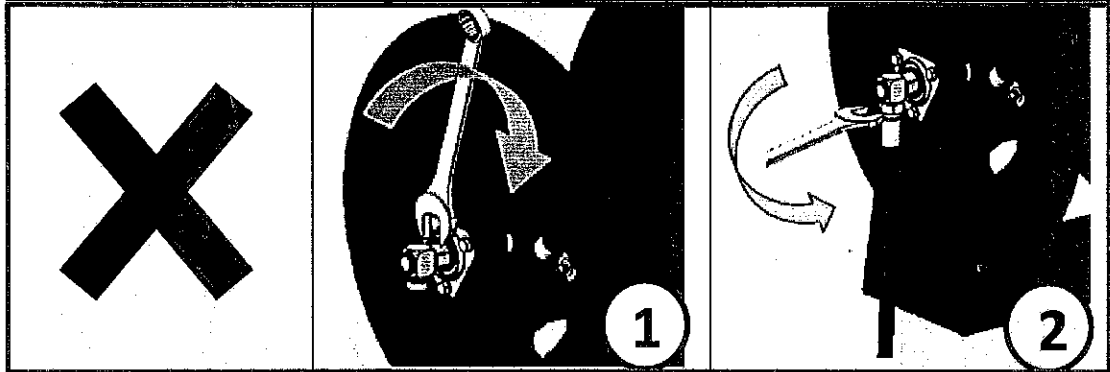
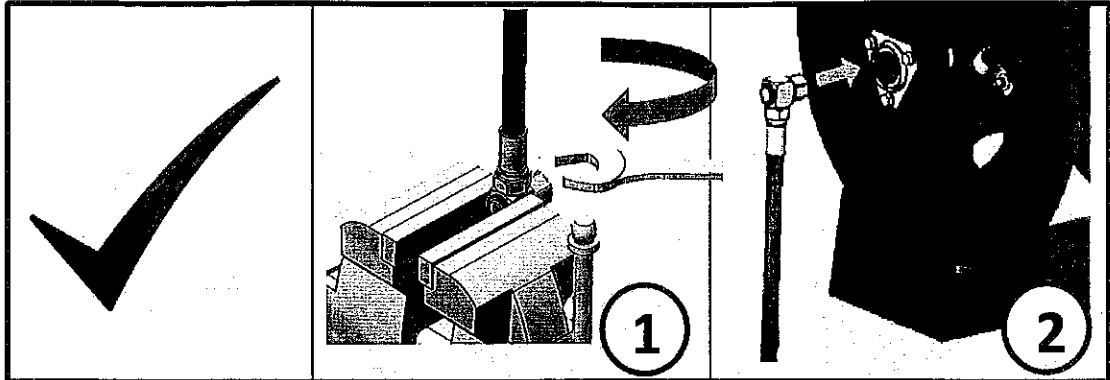
Fraz. S. BERNARDINO - Via S. Bernardino, 56

Tel. 0039 0522 668108 - Fax 0039 0522 668206

C.Fe P.N.A./M.A.T.I.T.01813510359-R.E.A.RE 226058-R.I.RE 4591/1999

Info@saurorossi.it - www.saurorossi.it

Guida rapida all'installazione dei giunti girevoli a 90°
90° Swivel Joint installation quick-start guide



ATTENZIONE
Collegare il giunto all'avvolgitubo, utilizzando un sigillante idoneo all'applicazione. In caso di sigillante liquido, utilizzare solo sui filetti in quantità sufficiente, rimuovendo gli eccessi.

CAREFUL
Connect the joint to the hose-reel, using an appropriate sealing based on the application. In case of liquid sealing, use it only on the thread in sufficient quantity, removing the excess.