

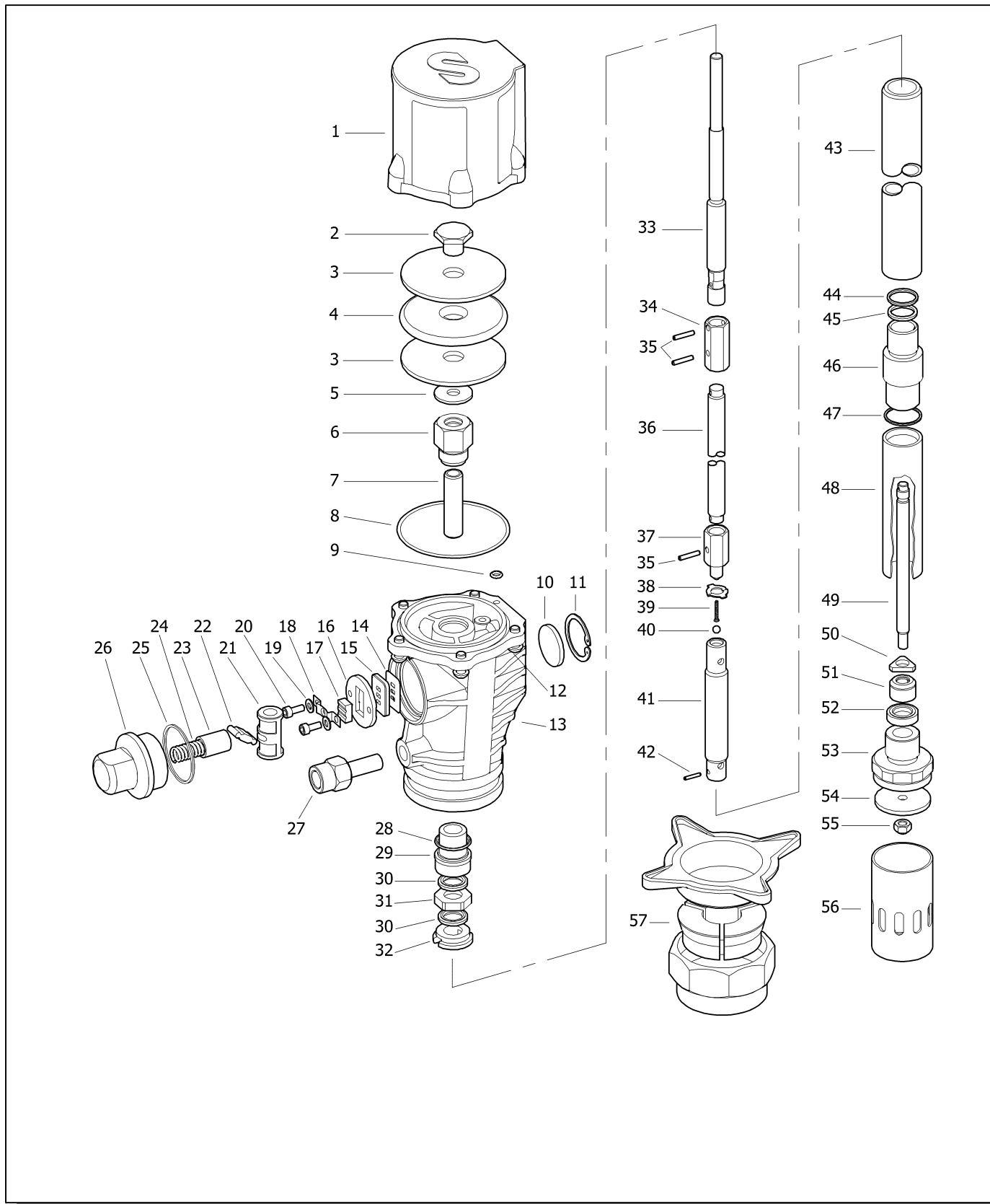



55:1 RATIO AIR OPERATED GREASE PUMP PUMPMASTER 3
BOMBA NEUMÁTICA DE GRASA PUMPMASTER 3, RATIO 55:1
POMPE PNEUMATIQUE POUR GRAISSE PUMPMASTER 3, RAP. DE PRES. 55:1
DRUCKLUFT FETTPUMPE 55:1 PUMPMASTER 3

Parts list
 Piezas de recambio
 Pièces de rechange
 Ersatzteillaufistung

Part nº/ Cód./ Réf./ Art. nr.

404100, 405100, 407200, 409200



	55:1 RATIO AIR OPERATED GREASE PUMP PUMPMASER 3 BOMBA NEUMÁTICA DE GRASA PUMPMASER 3, RATIO 55:1 POMPE PNEUMATIQUE POUR GRAISSE PUMPMASER 2, RAP. DE PRES. 55:1 DRUCKLUFT FETTPUMPE 55:1 PUMPMASER 3		2/2
	Parts list Piezas de recambio Pièces de rechange Ersatzteilliste	Part nº/ Cód./ Réf./ Art. nr. 404100, 405100, 407200, 409200	

Parts list/ Lista de piezas

Part Nº/ Cód. Réf./ Art. Nr.	Pos	Description	Descripción	Description	Beschreibung
740101	1	Air motor dolly	Cazoleta		
740230	2	Air piston nut	Tuerca pistón		
740229	3	Air piston plate	Placa pistón		
840500	4	Air piston	Pistón de aire		
942108	5	Washer	Arandela		
740223	6	Guiding nut	Tuerca guía		
740227	7	Spacer	Casquillo distanciador		
946028	8	O-ring	Junta tórica		
946004	9	O-ring	Junta tórica		
835400	10	Muffler	Silenciador		
942728	11	Circlip	Anillo seguridad		
940321	12	Air motor screw	Tornillo cazoleta		
740101	13	Air motor body	Cuerpo motor de aire		
740231	14	Valve gasket	Junta asiento válvula		
740232	15	Valve seat	Asiento válvula		
740233	16	Valve guide plate	Guía deslizamiento válvula		
840600	17	Valve slide	Válvula aire		
740234	18	Valve supporter	Soporte válvula aire		
942004	19	Washer	Arandela		
940300	20	Screw	Tornillo		
740226	21	Trip shoe	Casquillo inversor		
840601	22	Trip shoe guide	Leva inversora		
840602	23	Spring holder	Asiento muelle		
840300	24	Spring	Muelle		
946031	25	O ring	Junta tórica		
740150	26	Spring nut	Tuerca fijación muelle		
740237	27	Outlet valve	Válvula de salida		
946017	28	O ring	Junta tórica		
740221	29	Seal bushing	Casquillo porta junta		
946102	30	Seal step-seal	Junta step-seal		
740239	31	Seal bushing	Casquillo porta junta		
740228	32	Grease pass washer	Arandela paso grasa		
740225	33	Air piston rod	Eje pistón aire		
740203	34	Union nut	Tuerca conexión		
943030	35	Pin	Manguito de sujeción		
740302	36*	Connection rod	Varilla alargadora		
740205	37	Grease valve body	Cuerpo válvula impulsión		
740206	38	Grease valve washer	Arandela válvula impulsión		
801300	39	Grease valve spring	Muelle válvula impulsión		
944151	40	Grease valve ball	Bola válvula impulsión		
740207	41	High pressure piston	Pistón alta presión		
943020	42	Pin	Manguito de sujeción		
740303	43**	Pump tube	Tubo bomba		
946013	44	O ring	Junta tórica		
946034	45	O ring	Junta tórica		
740216	46	High pressure cylinder	Cilindro alta presión		
740217	47	Washer	Arandela		
740215	48	Foot valve tube	Tubo válvula de pie		
740208	49	Shovel rod	Varilla aspiración		
740209	50	Foot valve washer	Arandela válvula de pie		
740210	51	Foot valve assembly	Conjunto válvula de pie		
740211	52	Foot valve seat	Asiento válvula de pie		
740213	53	Intake filter assembly	Conjunto filtro de aspiración		
740212	54	Washer	Arandela		
941106	55	Nut	Tuerca		
740214	56	Intake filter tube	Jaula aspiración		
410000	57	Bung adaptor	Adaptador deslizante		

* Modell/ Modelo – Rod/ Varilla: 404100 – 740302 405100 – 740306 407200 – 740310 409200 – 740318
 ** Modell/ Modelo – Tube/ Tubo: 404100 – 740303 405100 – 740307 407200 – 740311 409200 – 740319