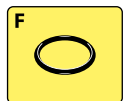
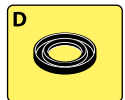
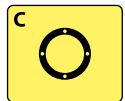
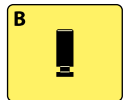
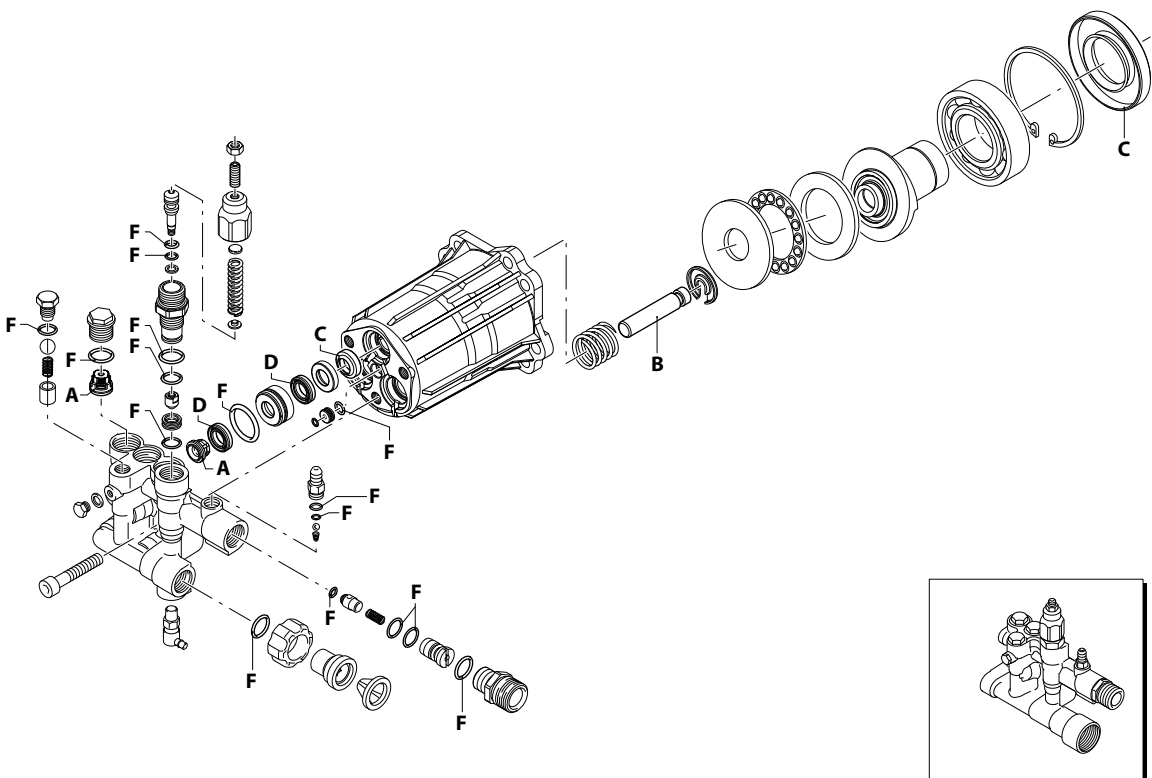


AR003564-MQ

## KIT RICAMBI / PART KITS



# 284 Series

RMV 3400 rpm D version ø 3/4" - Brass



2 G23 (25108)  
2.5 G26 (25109)  
2.5 G30 (24462)

Pos.	Cod.	Denominazione	Description	Qt	Note	Pos.	Cod.	Denominazione	Description	Qt	Note
1	800220	Vite TCEI M8x45	Screw	3	C=25Nm	48	2840060	Molla	Spring	3	
2	2841620	Testa ottone	Head	1		49	2840530	Pistone ø 12	Piston	3	
6	2840830	Vite	Screw	1	C=10Nm	50	2840050	Fermo	Lock	3	
7	600180	Guarnizione OR ø 7,66x1,78	O-ring	1		51	1980130	Ralla	Fifth wheel	1	
8	2841530	Tappo	Plug	3	C=25Nm	52	1980250	Ralla	Fifth wheel	1	
9	740290	Guarnizione OR ø 14x1,78	O-ring	1		53	1980240	Ralla	Fifth wheel	1	
10	2849050	Valvola completa	Complete valve	6		54	2840730	Piattello 14° marcato 1	Wobble plate	1	●
11	1470210	Guarnizione OR ø 9x1	O-ring	1		54	2840900	Piattello 11° marcato 7	Wobble plate	1	□▲
12	2841080	Sede	Seat	1		55	161060	Cuscinetto	Bearing	1	
13	2840760	Otturatore	Shutter	1	C=3Nm	56	161050	Anello seeger øi 72	Ring	2	sp,2,5
14	820510	Guarnizione OR ø 10,82x1,78	O-ring	1		57	2841050	Anello tenuta	Ring	1	
15	2840750	Guida pistone	Piston guide	1	C=20Nm	58	2840890	Guarnizione OR ø 14x2	O-ring	2	
16	2760210	Anello antiestrusione	Ring	1		59	2840840	Tappo	Plug	1	
17	660190	Guarnizione OR ø 6,07x1,78	O-ring	1		60	480650	Rondella	Washer	1	
18	2260100	Guarnizione OR ø 6,02x2,62	O-ring	1	□	61	2840441	Sede	Seat	1	C=16Nm
19	2841140	Pistone	Piston	1		62	2840450	Molla	Spring	1	
20	1060120	Dado M6	Nut	1		63	1060100	Sfera	Ball	1	Inox
21	392840	Vite M6x16	Screw	1	Inox	64	2761380	Valvola	Valve	1	
22	2760480	Inserito	Insert	1		65	2841520	Guarnizione OR ø 13,5x1,8	O-ring	3	
23	1980220	Piattello	Wobble plate	2		66	3400650	Tappo	Plug	1	
24	2760410	Molla	Spring	1		67	3700250	Guarnizione OR ø 8x1,1	O-ring	1	80 ShA
25	2200141	Tenuta acqua	Water seal	6	☒	68	2849273	Premont. testa	Head assembly	1	
26	770590	Guarnizione OR ø 21,95x1,78	O-ring	3							
27	2840550	Boccola ø 12	Bushing	3							
28	2840540	Boccola ø 12	Bushing	3							
29	1683500	Tenuta olio	Oil seal	3							
30	2840230	Corpo pompa	Pump body	1							
31	480560	Guarnizione OR ø 6,75x1,78	O-ring	1							
32	2840710	Tappo	Plug	1							
33	480480	Guarnizione OR ø 4,48x1,78	O-ring	1							
34	3700240	Portagomma ø 8	Hose tail	1	C=4Nm						
35	1250280	Sfera	Ball	1	Inox						
36	1560520	Molla	Spring	1							
37	1460431	Guarnizione OR ø 4x2,5	O-ring	1	85 Sh ☒						
38	3700220	Valvola	Valve	1							
39	3700210	Molla	Spring	1							
40	800560	Guarnizione OR ø 8,73x1,78	O-ring	2	☒						
41	3700200	Iniettore	Injector	1							
42	2841220	Raccordo 3/4"NH	Fitting	1							
43	2841230	Raccordo alluminio	Fitting	1	C=25Nm						
44	1266330	Filtro	Filter	1							
46	2841120	Raccordo	Fitting	1	□ C=25Nm						

## SIMBOLOGIA - SYMBOLS

- Per / For RMV 2 G23 cod. 25108
- Per / For RMV 2.5 G26 cod. 25109
- ▲ Per / For RMV 2.5 G30 cod. 24462

- C Tolleranza coppia di serraggio +0÷-10% / Tightening torque tolerance +0÷-10%
- ☒ Avvitare con Loxeal 55-14 / Screw with Loxeal 55-14
- ☒ Lubrificare con grasso Molykote PG54 / Lubricate with grease Molykote PG54
- ☒ Lubrificare con grasso Molykote G807 / Lubricate with grease Molykote G807
- ☒ Avvitare con Loxeal 83-55 / Screw with Loxeal 83-55

### Olio - Oil

Tipo / Type	Quantità / Quantity
SAE 15W40	0,065 Kg

## KIT RICAMBI - PART KITS

A=KIT 42123 valvole valves				B=KIT 42161 ø 12 pistoni pistons			
Pos.	Q.ty	Pos.	Q.ty	Pos.	Q.ty	Pos.	Q.ty
10	6	10	6	49	3		

C=KIT 42127 tenute olio oil seals				D=KIT 2235 ø 12 tenute acqua water seals			
Pos.	Q.ty	Pos.	Q.ty	Pos.	Q.ty	Pos.	Q.ty
29	3	25	3	25	6		
57	1						

F=KIT 42107 OR O-Rings							
Pos.	Q.ty	Pos.	Q.ty	Pos.	Q.ty	Pos.	Q.ty
7	1	31	1				
9	1	33	1				
11	1	37	1				
14	1	40	2				
17	1	58	2				
18	1	65	3				
26	3						