

Descrizione

Pompa volumetrica alternativa a 3 pistoni per utilizzo su gruppi da lavaggio ed impianti industriali.

Corpo pompa e coperchi in lega di alluminio pressofuso.

Coperchio posteriore con scarico olio e livello olio. Tappo con astina per livello olio su corpo pompa.

Movimento dei pistoni realizzato tramite il sistema della biella - manovella.

Albero pompa in acciaio ad alta resistenza stampato.

Cuscinetti di banco sovradimensionati.

Bielle in bronzo.

Pistoni in ceramica integrale.

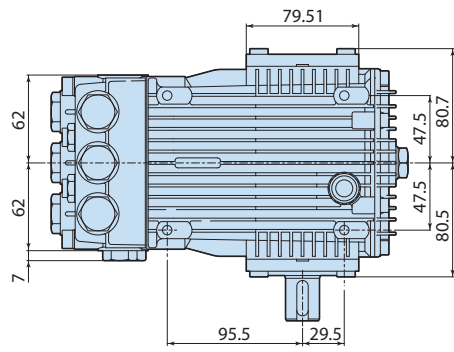
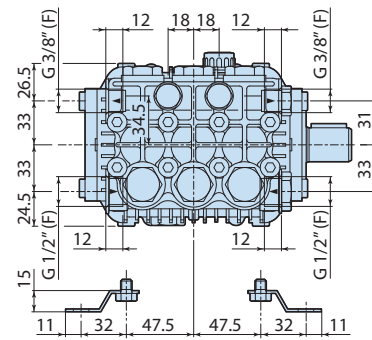
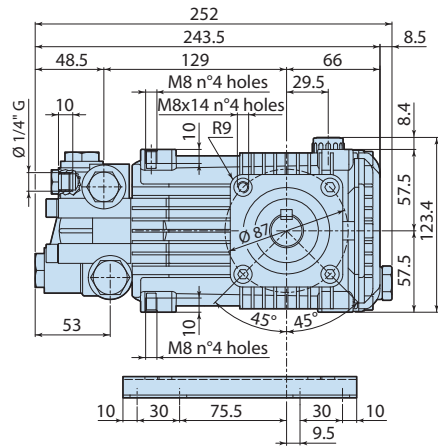
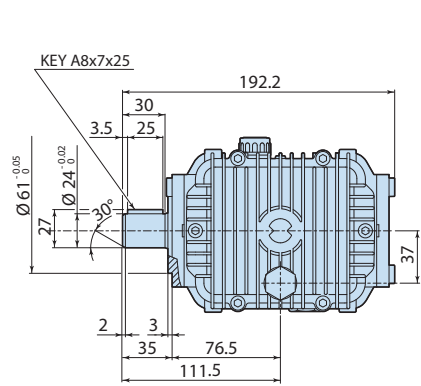
Testa pompa in ottone nichelato con tappi valvola in acciaio inox.

Sistema di tenuta a doppia guarnizione.

Tappi valvola sia in aspirazione che in mandata per una migliore manutenzione.



Dettagli	Valore
Categoria	Cleaning
Serie	228 - RK, RKA, RKV
Pompa	RK 15.28 H N
Versione	N
ARCode	20640
Portata (lt/min)	15
Portata (gpm)	3.96
Pressione (bar)	275
Pressione (psi)	4000
Potenza (hp)	11
Potenza (kw)	8.2
RPM (giri/min)	1450
Peso (kg)	9.5



1388523