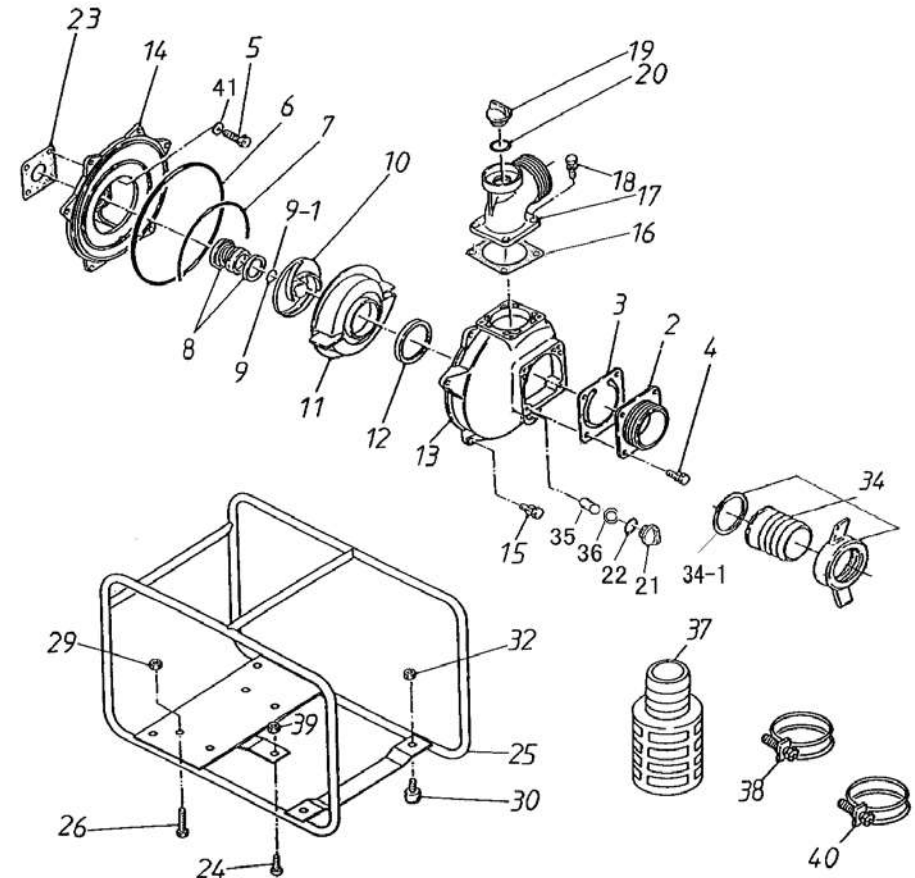


# Model QP-303/GX160 MARINE 部品リスト&展開図

MATSUSAKA ENGINEERING

●補修用部品をご注文の際に必要です。大切に保管下さい。

符番	部品番号	部品名	数量	材質	メーカー希望小売価格
	GX160	エンジン			
2	4328-100160	吸込口 (PT)	1	ADC	¥ 3,100
3	1378-350350CE	逆止弁	1	NBR + SS400	¥ 1,700
4	018109-0825	SW組込六角ボルト	4	SUS	¥ 160
5	019119-0525	六角ボルト	4	SUS	¥ 280
6	048935-2550	オーリング (ケーシング)	1	NBR	¥ 1,100
7	1378-330640	ヒモパッキン	1	NBR	¥ 330
8	080311-2320	効二カルシウム	1	CERAMIC x CARBON	¥ 4,000
9	085283-1600	調整ライナー	1	BSP	¥ 120
9-1	085285-1600	調整ライナー	1	BSP	¥ 120
10	9358-000030	インペラー	1	FC	¥ 6,500
11	1378-100130	ボリュート室	1	ADC	¥ 3,700
12	1378-330620CE	ボリュート室パッキン	1	NBR	¥ 350
13	4364-100010	ケーシング	1	ADC	¥ 16,500
14	9358-100020	ケーシングカバー	1	ADC	¥ 12,000
15	018109-0825	SW組込六角ボルト	6	SUS	¥ 160
16	1803-330360CE	吐出口パッキン	1	NBR	¥ 510
17	4328-100090	吐出口 (PT)	1	ADC	¥ 5,000
18	018109-0825	SW組込六角ボルト	4	SUS	¥ 160
19	063121-1100ASSY	充水栓	1	ABS	¥ 300
21	063122-1106	ドレン栓	1	AL	¥ 1,600
23	1211-390610	ケーシングカバーパッキン	1	OIL SHEET	¥ 200
24	018109-0820	SW組込六角ボルト	1	SUS	¥ 190
25	1378-184010	ベース	1	SS400	¥ 16,800
26	010509-0840	六角ボルト	4	SUS	¥ 90
29	020919-0080	フランジナット	4	SUS	¥ 170
30	072332-3040CE	クッションゴム	4	NBR + SS400	¥ 400
32	020919-0080	フランジナット	4	SUS	¥ 170
34	074119-4080CE	ホースカップリングセット	2	PE	¥ 1,800
35	082122-0800	防食垂鉛棒	1	Zn	¥ 4,400
36	074430-0251	パッキン	1	NBR	¥ 150
37	074230-1080	ストレナー	1	PE	¥ 3,300
38	093126-3000	ホースバンド	1	SUS	¥ 1,900
39	020549-0080	六角ナット	1	SUS	¥ 50
40	093126-3000	ホースバンド	2	SUS	¥ 1,900
41	045129-0080	シール座金	4	SUS	¥ 50



2021/7/26作成

303-CD / DH08