



# Media Pressione

## Medium Pressure

Serie  
**ANODIZZATA**  
**ANODISED**  
Series



Gruppi comando vedi  
pag. 122.  
For control units please  
see page 122.

AR 202 SP VRI

AR 252 SP SGC



Kit Applicazioni pag. 78.  
Application kits

SP VRI

SP SGC

AP SP SGC

CR/xS



**Pompa a due membrane semidrauliche**, per impieghi nel settore garden o agricolo semi-professionale. Abbinata a motori elettrici o a scoppio su carrelli per giardinaggio, piccole macchine irroratrici per trattamenti in giardino, serra, frutteto o vigneto con prodotti fitosanitari in regime di media pressione.

Parti in contatto con i liquidi pompanti in alluminio anodizzato ed in AISI 303/304. Membrane disponibili in **BlueFlex™** o in NBR. Tenute in NBR. Carter pressofuso con meccanica in bagno d'olio, serbatoio in materiale plastico trasparente per controllo visivo del livello. Fornita di smorzatore idropneumatico per maggiore regolarità di funzionamento e minori pulsazioni nel circuito di mandata. Pistoni con segmento per una maggiore efficienza del sistema a "cuscinio d'olio" di protezione della membrana.

Viteria con trattamento di zincatura galvanica. Disponibili con riduttori per motori elettrici o a scoppio, flangiate per motori idraulici o piccole macchine operatrici motorizzate.

**Semi-hydraulic two-diaphragm pump**, for use in the gardening or semi-professional agricultural sectors. Trolley-mounted in combination with electric motors or internal combustion engines for gardening, and small sprayers for medium-pressure pesticide treatments in gardens, greenhouses, orchards or vineyards.

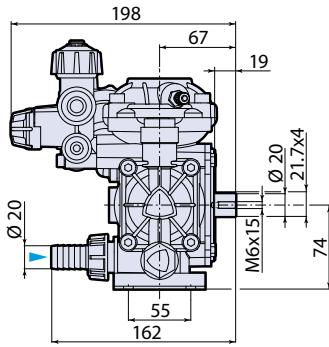
Parts in contact with pumped liquids in anodized aluminium, and AISI 303/304. Diaphragms available in **BlueFlex™** or NBR. Seals in NBR. Die-cast casing with oil-immersed mechanism and clear plastic tank for visual level checking. Fitted with air-hydraulic damper for smoother operation and less hammer effect in the delivery circuit. Pistons with ring for a more efficient "oil cushion" system to protect the diaphragm.

Metal fasteners with galvanised finish. Available with reduction gearboxes for electric motors or internal combustion engines and flanges for hydraulic motors or small cultivating machines.

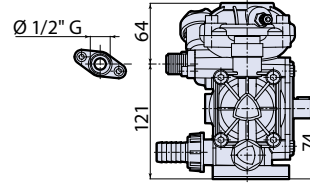
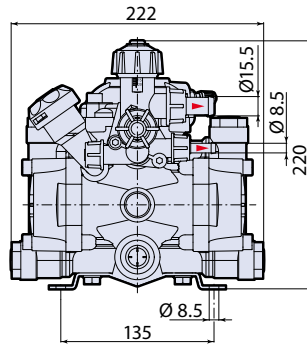
# AR 202 · AR 252



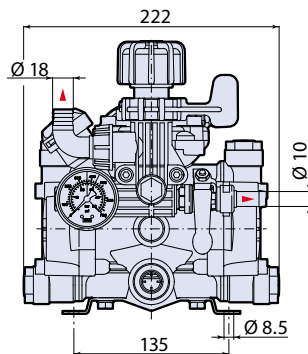
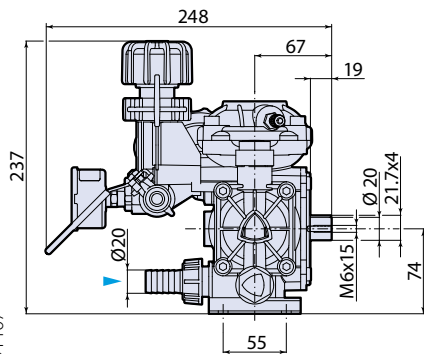
AR 202 SP VRI



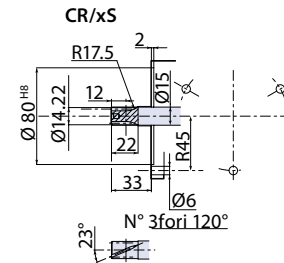
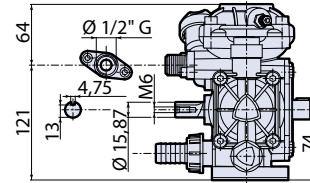
SP SGC



AR 252 SP VRI GR30



AP SP SGC



Dati dentatura elicoidale	
Mn	1,250
Mc	1,358
Z	8
Dp	11,73
De	14,22
Di	8,81
press.	20°
elica	23° sinistra
Wildab. 3Z	6,01 <sup>0,003</sup>
Interasse	48,20
Rapp. Tras.	1:7,875

Modello Model	Codice Code			L/1'	gpm	bar	psi	MIN	MAX		kg	lb
	SP VRI	SP SGC	CR/xS VRI						°C	°F		
AR 202 NBR	153	157	163	23,2	6,1	20	290	650	60	140	4	8,8
AR 202	32090	32091	32092	23,2	6,1	20	290	650	60	140	4	8,8
AR 252 NBR	-	158	-	24,6	6,5	25	362	650	60	140	4	8,8
AR 252	-	32093	-	24,6	6,5	25	362	650	60	140	4	8,8
AR 252 AP NBR	-	159	-	24,6	6,5	25	362	650	60	140	4	8,8
AR 252 AP	-	32094	-	24,6	6,5	25	362	650	60	140	4	8,8

Pompa con Membrane in BlueFlex™  
Pumps with BlueFlex™ diaphragm  
NBR Pompa con Membrane in NBR  
Pumps with NBR diaphragm

## AR 202

		Giri/min · RPM											
		400			500			600			650		
bar	psi	L/1'	gpm	HP	L/1'	gpm	HP	L/1'	gpm	HP	L/1'	gpm	HP
0	0	15,0	4,0	0,09	18,1	4,8	0,13	21,7	5,7	0,19	23,2	6,1	0,21
5	72	11,8	3,1	0,23	14,7	3,9	0,30	17,7	4,7	0,38	19,2	5,1	0,39
10	145	11,3	3,0	0,36	14,2	3,8	0,47	17,1	4,5	0,55	18,5	4,9	0,59
15	218	11,2	3,0	0,50	14,1	3,7	0,62	16,9	4,5	0,74	18,3	4,8	0,80
20	290	11,1	2,9	0,60	14,0	3,7	0,79	16,8	4,4	0,93	18,2	4,8	1,02

## AR 252

		Giri/min · RPM											
		400			500			600			650		
bar	psi	L/1'	gpm	HP	L/1'	gpm	HP	L/1'	gpm	HP	L/1'	gpm	HP
0	0	16,0	4,2	0,13	20,5	5,4	0,19	23,1	6,1	0,21	24,6	6,5	0,24
5	72	13,5	3,6	0,30	17,3	4,6	0,38	20,8	5,5	0,46	22,2	5,9	0,46
10	145	13,2	3,5	0,44	16,6	4,4	0,58	19,8	5,2	0,64	21,3	5,6	0,71
15	218	13,1	3,5	0,58	16,4	4,3	0,76	19,6	5,2	0,89	21,2	5,6	0,98
20	290	13,0	3,4	0,72	16,3	4,3	0,94	19,5	5,2	1,11	21,0	5,6	1,21
25	362	12,9	3,4	0,87	16,2	4,3	1,10	19,3	5,1	1,33	20,9	5,5	1,42