

GB**WARRANTY**

Our products are guaranteed for a period of 12 months after the date of delivery. Warranty will not be acknowledged if the products are not used according to the manufacturer's instruction or are badly maintained. Always ask for original Spare-parts, otherwise warranty will not be acknowledged.

F**GARANTIE**

Nos produits sont garantis pour 12 mois à partir de la date de livraison. Aucune garantie ne sera reconnue, suite au mauvais entretien ou emploi anormal des produits. Pour tous vos besoins de pièces de rechange, demandez toujours les rechanges originaux. Au contraire, aucune garantie ne sera reconnue.

D**GARANTIE**

Die Firma gewährt eine Garantie von 12 Monaten, gerechnet vom Lieferdatum. Zweckfremder Einsatz und/oder nachlässige Wartung schließen jede Garantie aus. Im Bedarfsfall immer Original-Ersatzteile von der Firma anfordern. Anderenfalls kann keine Garantie gewährt werden.

E**GARANTÍA**

Nuestros productos están garantizados por 12 meses desde la fecha de la entrega. Ninguna garantía será reconocida por malo entretenimiento o por uso incorrecto de los productos. Pidan siempre repuestos originales. En caso contrario no se reconocerá ninguna garantía.

I**GARANZIA**

I nostri prodotti sono garantiti per mesi 12 dalla consegna. La Ditta si assume la responsabilità per tutti quei particolari che presentassero difetti di materiale o di lavorazione. Non è riconosciuta la garanzia per cattiva manutenzione, anormale impiego e per quelle parti non costruite dalla Ditta. Le riparazioni dovranno essere effettuate presso la fabbrica o da personale autorizzato. Nello stesso istante in cui i prodotti saranno manomessi da terzi, ogni garanzia sarà ritenuta scaduta. Per ogni verifica i prodotti dovranno essere inviati in Porto Franco. Nel caso di effettiva necessità di sostituzione di particolari sarà addebitato il solo costo della mano d'opera. Per il vostro fabbisogno di ricambi chiedete sempre ricambi originali. In caso diverso non sarà riconosciuta alcuna garanzia.

Numero per ordini telefonici:

(+39) 059.414.411

Numero per ordini con fax:

(+39) 059.253.505

Prescrizioni per Montaggio Prescription for Assembly	
	Avvitare con Loctite 2701 Frenaflettì FORTE (Verde) Screw with Loctite 2701 thread lock STRONG (green)
	Incollare con biadesivo acrilico VHB 3M 4945 Glue with VHB 3M 4945 acrylic biadhesive
	Sigillare con Arexons MOTORISIL D Seal with Arexons MOTORISIL D
	Sigillare con Arexons Mastice Seal with Arexons Filler
	Sigillare con Loxeal 59-10 Seal with Loxeal 59-10
	Spruzzare un velo di Molykote D-321R Spray Spray on a light coat of Molykote D-321R
	Incollare con Loctite 454 Glue with Loctite 454
	Avvitare con Loxeal 24-18 Frenaflettì DEBOLE (Porpora) Screw down with Loxeal 24-18 WEAK (Purple) thread sealer
	Avvitare con Loxeal 55-14 Frenaflettì MEDIO (Rosso) Screw down with Loxeal 55-14 MEDIUM (Red) thread sealer
	Avvitare con Loxeal 83-21 Frenaflettì FORTE (Verde) Screw down with Loxeal 83-21 STRONG (Green) thread sealer
	Montare a caldo con RISCALDATORE Assemble hot with HEATER
	Montare con PRESSA Assemble with PRESS
	Lubrificare con GRASSO MINERALE Lubricate with MINERAL GREASE
	Lubrificare con OLIO MOTORE Lubricate with ENGINE OIL
	Coppia serraggio Tolleranza +0/-10% Nm Tightening torque tolerance +0/-10% Nm
	Lubrificare con GRASSO P40 Lubricate with P40 GREASE
	Lubrificare con GRASSO Molykote 1000 Lubricate with Molykote 1000 GREASE
	Lubrificare con GRASSO Molykote PG54 Lubricate with Molykote PG54 GREASE
	Avvitare con Loctite 5331 (Bianca) Screw down with Loctite 5331 (White)
	Lubrificare con GRASSO Molykote G807 Lubricate with Molykote G807 GREASE
	Avvitare con Loxeal 83-55 / Screw with Loxeal 83-55
	Lubrificare con grasso Molykote Longterm W2 Lubricate with grease Molykote Longterm W2
	Verniciato bucciato RAL 7016 Painted RAL 7016

Characteristics and descriptions are not binding. - Données descriptions et illustrations n'engagement pas le constructeur. - Angaben, Beschreibungen, und Illustrationen sind nicht verbindlich. - Notas y ilustraciones no son empéhativas. - Os dados, descrições e ilustrações são fornecidos a título informativo e não comprometem o fabricante. - Dati, descrizioni ed illustrazioni sono forniti a titolo indicativo e non impegnativo.

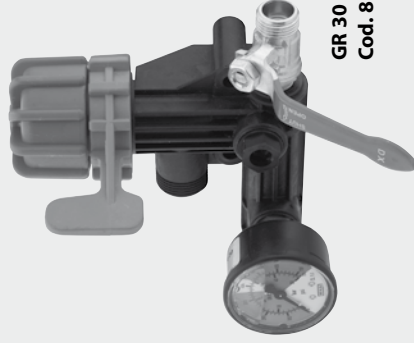
ANNOVI REVERBERI
The Power of Experience

Member of



ANNOVI REVERBERI S.p.A.

Via M.L. King, 3 - 41122 Modena (Italy)
Tel. (+39) 059.414.411 - Telefax (+39) 059.253.505
E-Mail Italia: agricoltura.it@annovireverberi.it
E-Mail export: agriculture.export@annovireverberi.it



GR 30
Cod. 879



GR 40
Cod. 880

Control Units
Groupes de commande
Bedienungsarmaturen

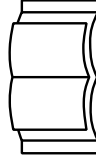
Grupo de mando
Gruppi comando
GR 30
GR 40

TECHNICAL DATA / DONNÉES TECHNIQUES / TECHNISCHE ANGABEN
CARACTERÍSTICAS TÉCNICAS / CARACTERÍSTICAS TÉCNICAS / CARATTERISTICHE TECNICHE

CONTROL UNITS GROUPES DE COMMANDE BEDIENUNGSARMATUREN GRUPOS DE MANDO GRUPPI COMANDO	OUTPUT DÉBIT LEISTUNG CAUDAL PORTATA		PRESSURE PRESSION DRUCK PRESION PRESSIONE		N. VALVES N. ROBINETS N. VENTILEN N. VALVULAS N. RUBINETTI	WEIGHT POIDS GEWICHT PESO PESO
	l/min	gpm (US)	bar	psi		
GR 30 GR 40	40	10,6	25	360	1 (+2) 2 (+1)	1,2 1,2
	40	10,6	40	580		



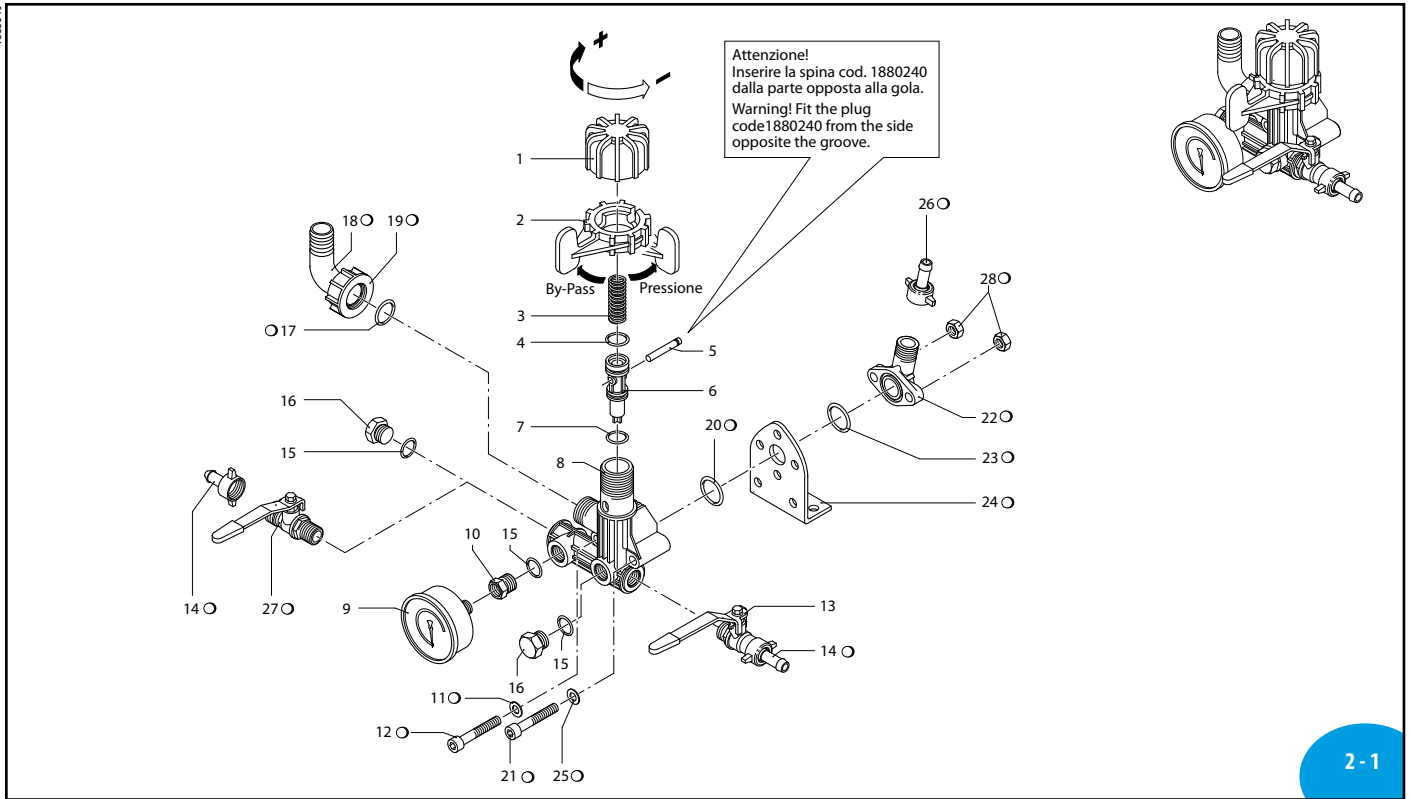
ATTENTION: This manual must be read before beginning installation of the unit.
ATTENTION: Ce livret doit être lu avant d'installer et d'employer le produit.
ACHTUNG: Das vorliegende Handbuch ist vor der Installation und dem Gebrauch des Produkts aufmerksam zu lesen.
ATENCIÓN: Este manual debe ser leído antes de proceder a la instalación y uso del producto.
ATENCIÓN: Este manual deve ser lido antes de proceder à la instalação e ao uso do produto.
ATTENZIONE: Il presente libretto va letto prima di procedere all'installazione ed uso del prodotto.



GR 30

	1 via	Kit I	Kit S
GR 30	879	891	+1 via 892

188640

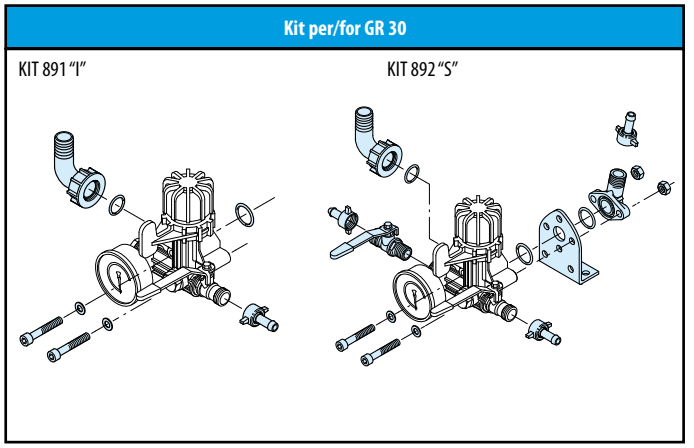


SL000302-BU

Pos	Cod.	Descrizione	Description	Q.ty	Note
1	1880220	Manopola	Knob	1	
2	1880210	Ghiera	Ring nut	1	
3	1880331	Molla	Spring	1	☒
4	480441	Guarnizione OR	O-ring	1	Viton ☒
5	1880240	Spina	Pin	1	☒
6	1889201	Otturatore	Shutter	1	
7	1880260	Guarnizione OR	O-ring	1	☒
8	1880200	Corpo valvola	Valve body	1	
9	1880340	Manometro	Pressure gauge	1	0-50bar ☉ C ₁₀
10	1880250	Raccordo	Fitting	1	☉ C ₁₀
11	550331	Rondella	Washer	2	Z/B
12	801080	Vite	Screw	2	
13	1880491	Rubinetto	Cock	1	
14	110131	Girello	Ring nut	3	
15	740290	Guarnizione OR	O-ring	3	
16	2841240	Tappo	Plug	2	C ₁₀
17	880830	Guarnizione OR	O-ring	1	
18	550460	Curva	Elbow	1	
19	550450	Girello	Ring nut	1	
20	1140450	Guarnizione OR	O-ring	1	
21	1880310	Vite	Screw	2	
22	450145	Flangia	Flange	1	
23	550350	Guarnizione OR	O-ring	1	
24	320406	Staffa	Bracket	1	
25	390311	Rondella	Washer	2	
26	110130	Girello	Ring nut	1	
27	1880492	Rubinetto	Cock	1	☉ C ₁₀
28	390270	Dado	Nut	2	

☉ Non compreso nel GR 30 - No part of GR 30

sp_g30.pdf



UN000481-GE

UN000482-GE

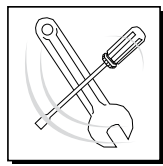
Comando incorporato e separato - Build-in control unit and remote control

KIT 891 "I" Comando incorporato Build in control			
Pos.	Q.ty	Pos.	Q.ty
11	2		
12	2		
14	1		
17	1		
18	1		
19	1		
20	1		
20	1		

Per / for AR 252

KIT 892 "S" Comando separato Remote control			
Pos.	Q.ty	Pos.	Q.ty
14	3	27	1
17	1	28	2
18	1		
19	1		
20	1		
21	2		
22	1		
23	1		
24	1		
25	2		
26	1		

Per / for AR 252

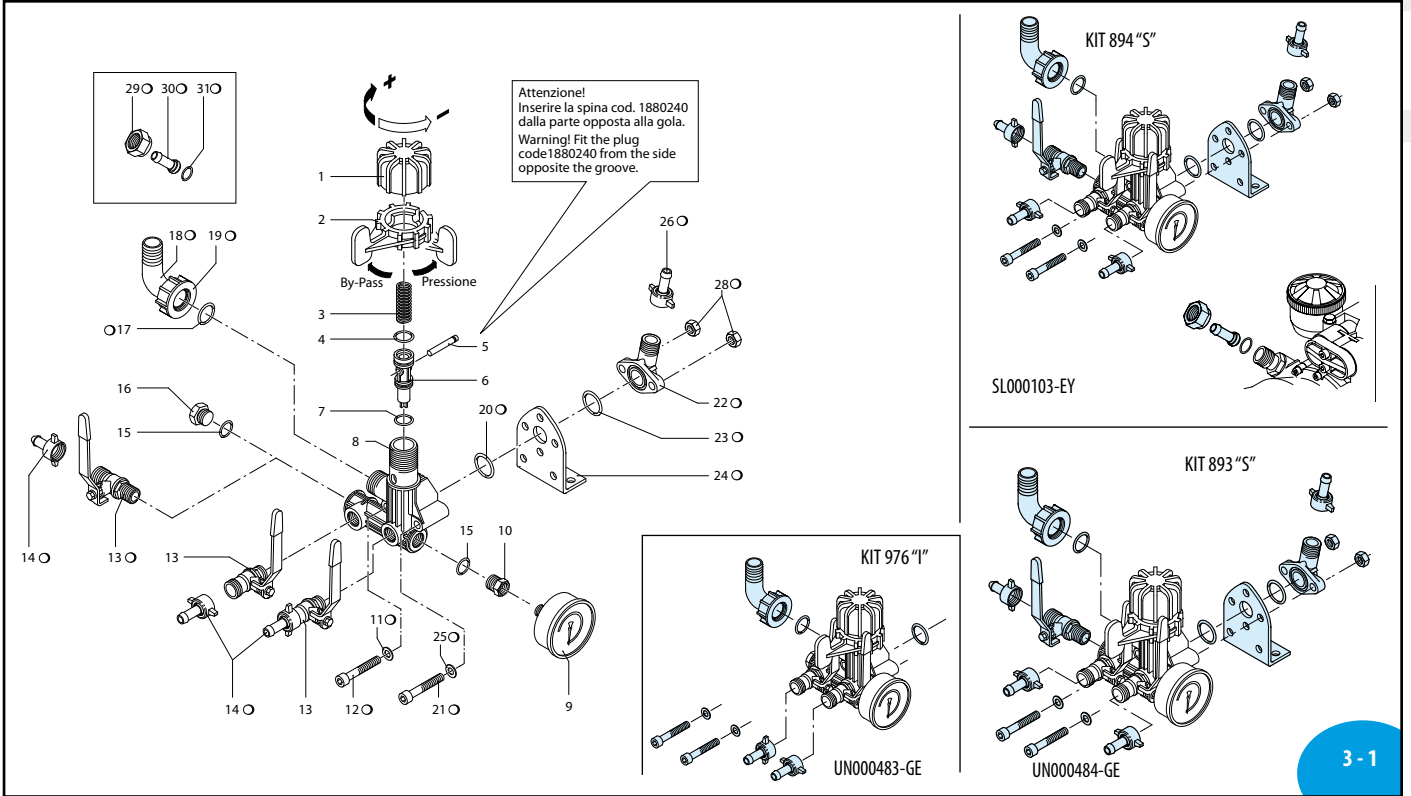


KIT 2411 Pronto intervento Maintenance repair					
Pos.	Q.ty	Pos.	Q.ty	Pos.	Q.ty
1	1	6	1	19	1
2	1	7	1	20	1
3	1	15	3	23	1
4	1	17	1		
5	1	18	1		

GR 40

		Kit I	Kit S	Kit S
	2 vie		+1 via AR303-403	+1 via AR 503
GR 40	880	976	893	894

188630



SL000303-BU

Pos	Cod.	Descrizione	Description	Q.ty	Note
1	1880220	Manopola	Knob	1	
2	1880210	Ghiera	Ring nut	1	
3	1880271	Molla	Spring	1	☒
4	480441	Guarnizione OR Ø 17,13x2,62	O-ring	1	Viton ☒
5	1880240	Spina	Pin	1	☒
6	1889201	Otturatore	Shutter	1	
7	1880260	Guarnizione OR Ø 15,08x2,62	O-ring	1	☒
8	1880200	Corpo valvola	Valve body	1	
9	1880290	Manometro Ø63	Pressure gauge	1	0-80bar ⊕ C10
10	1880250	Raccordo	Fitting	1	⊕ C10
11	390311	Rondella	Washer	2	
12	680360	Vite TCEI M8x50	Screw	2	
13	1880491	Rubinetto 3/8" G - 1/2" G M-M DX	Cock	3	⊕ C10
14	110131	Girello 1/2"	Ring nut	3	
15	740290	Guarnizione OR Ø 14x1,78	O-ring	2	
16	2841240	Tappo 3/8" G plastica	Plug	1	C10
17	880830	Guarnizione OR Ø 15,54x2,62	O-ring	1	
18	550460	Curva Ø 18	Elbow	1	
19	550450	Girello 3/4" G	Ring nut	1	
20	1140450	Guarnizione OR Ø 20,24x2,62	O-ring	1	
21	1880310	Vite TCEI M8x65	Screw	2	
22	450145	Flangia	Flange	1	
23	550350	Guarnizione OR Ø 23,81x2,62	O-ring	1	
24	320406	Staffa	Bracket	1	
25	390311	Rondella	Washer	2	
26	110130	Girello 1/2"	Ring nut	1	
28	390270	Dado M8	Nut	2	
29	1040790	Girello 3/4" G	Ring nut	1	
30	1150580	Portagomma Ø 13	Hose tail	1	
31	880830	Guarnizione OR Ø 15,54x2,62	O-ring	1	

o Non compreso nel GR 40 - No part of GR 40

(1008-10G0)

(CI 0446 MG 14.01.11)

(2023)

0435MG

Comando incorporato e separato - Build-in control unit and remote control

KIT 976 "I"			
Comando incorporato Build in control			
Pos.	Q.ty	Pos.	Q.ty
11	2		
12	2		
14	2		
17	1		
18	1		
19	1		
20	1		

Per / for AR 303 - AR 403

KIT 893 "S"			
Comando separato Remote control			
Pos.	Q.ty	Pos.	Q.ty
13	1	26	1
14	3	28	2
17	1		
18	1		
19	1		
20	1		
21	2		
22	1		
23	1		
24	1		
25	2		

Per / for AR 303 - AR 403

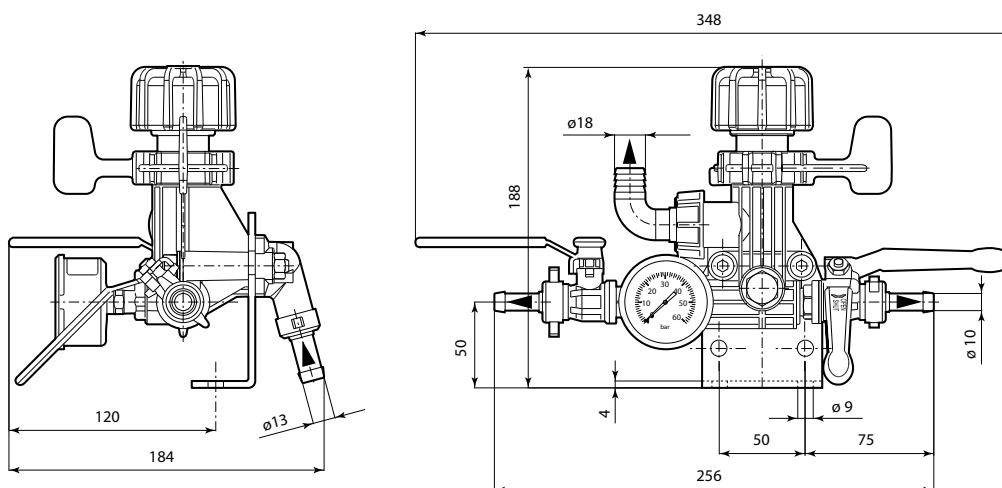
KIT 894 "S"			
Comando separato Remote control			
Pos.	Q.ty	Pos.	Q.ty
13	1	25	2
14	3	26	1
17	1	28	2
18	1	29	1
19	1	30	1
20	1	31	1
21	2		
22	1		
23	1		
24	1		

Per / for AR 503

3 - 1

808567

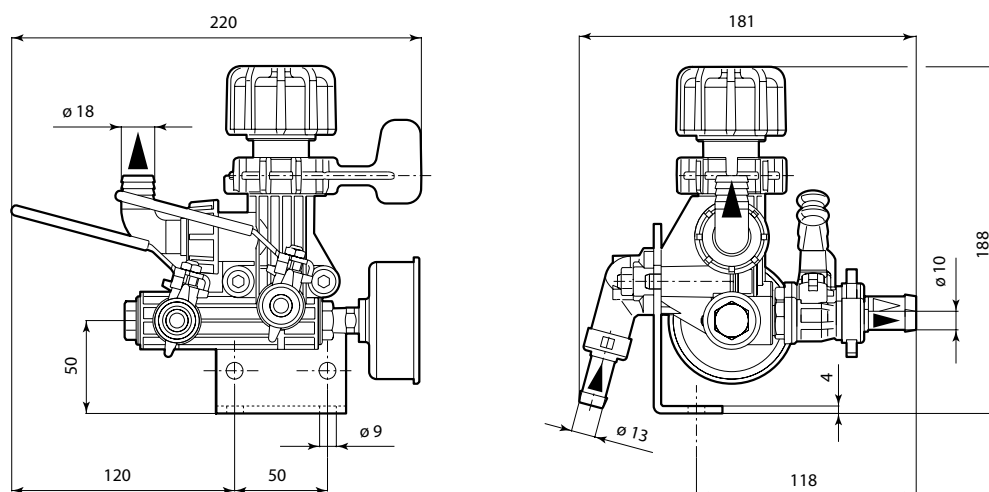
GR 30 S



4 - 1

808568

GR 40 S



4 - 2



GB SAFETY INSTRUCTIONS

- This manual must be stored carefully. Read and follow the following safety instructions:
- Do not use the unit with flammable liquids, or liquids with characteristics not compatible with the correct functioning of the unit.
 - The installation of the unit must be carried out by qualified staff.

F INSTRUCTIONS DE SÉCURITÉ

- Conserver ce manuel avec le plus grand soin. Lire et respecter les instructions de sécurité ci-dessous:
- Ne pas utiliser le produit avec des fluides inflammables ou ayant des caractéristiques incompatibles avec le fonctionnement correct du produit lui-même.
 - L'installation du produit doit être effectuée par un personnel qualifié.

D SICHERHEITSL EITUNGEN

- Vorliegendes Handbuch sorgfältig aufbewahren und folgende Sicherheitsanleitungen aufmerksam lesen und beachten:
- Produkt nicht mit entzündbaren oder sonstigen Flüssigkeiten verwenden, deren Eigenschaften mit einem einwandfreien Betrieb des Produkts nicht vereinbar sind.
 - Die Produktinstallation ist von qualifiziertem Fachpersonal vorzunehmen.

E INSTRUCCIONES PARA LA SEGURIDAD

- Es necesario conservar con cuidado el presente manual, leer y respetar las siguientes instrucciones para la seguridad:
- No utilizar el producto con fluidos inflamables o que tengan características no compatibles con el correcto funcionamiento del producto.
 - La instalación del producto debe ser efectuada por personal especializado.

I ISTRUZIONI PER LA SICUREZZA

- È necessario conservare con cura il presente manuale, leggere e rispettare le seguenti istruzioni per la sicurezza:
- Non utilizzare il prodotto con fluidi infiammabili o aventi caratteristiche non compatibili con il corretto funzionamento del prodotto stesso.
 - L'installazione del prodotto deve essere effettuata da personale qualificato.