

IDROEIETTORI EJECTORS HIDROCARGADORES

Agitatore antisedimento

L'agitatore antisedimento ARAG evita il sedimento delle sostanze sul fondo della cisterna, rimescolandole tramite i getti in pressione degli ugelli. In questo modo le sostanze di trattamento rimangono in sospensione e vengono irrorate correttamente.

- Struttura in PA 6 (Nylon®) rinforzato con fibra vetro
- Guarnizione costampata
- Ugelli interni in ceramica
- Viti in acciaio inox
- Guarnizioni in EPDM
- Diametro di pulizia 1,5m



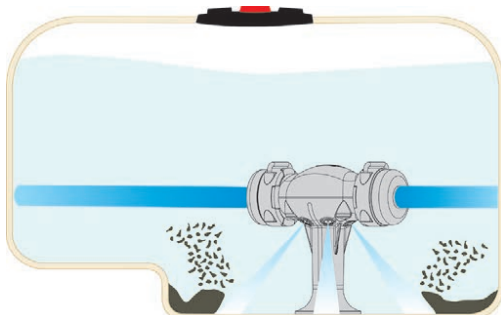
T3
fork
coupling

COD. CODE CÓD.	T	Ugello Nozzle Boquilla	MAX	
		mm	bar	PSI
5020715	T3	Ø1.5	5÷15 bar	73÷218
502072	T3	Ø2	5÷15 bar	73÷218

Tank agitator

ARAG tank agitator mixes the substances on tank bottom by means of the pressurized nozzle jets thus avoiding build-up. In this way, treatment substances remain suspended and are correctly sprayed.

- Body in PA 6 (Nylon) reinforced with fibreglass
- Co-moulded gasket
- Ceramic inner nozzles
- Stainless steel screws
- EPDM seals
- Cleaning diameter 1.5m (60")



Raccordi di completamento con attacco a forchetta nel capitolo:
End fittings with fork coupling in chapter:

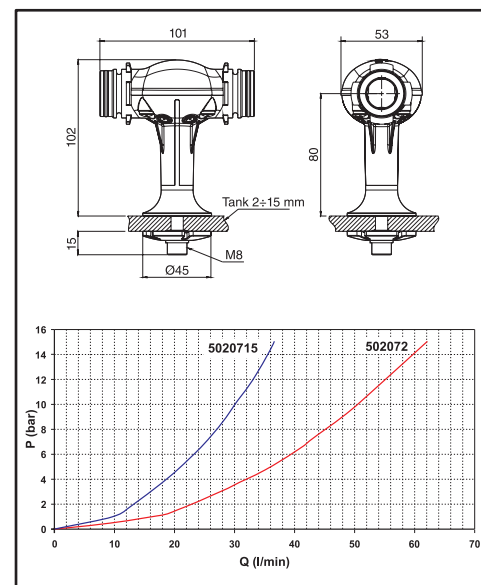
Empalmes de terminación con toma de horquilla en el capítulo:

FITTINGS

Agitador antisedimento

El agitador antisedimento ARAG evita el sedimento de las sustancias en el fondo de la cisterna, mezclándolas a través de los chorros en presión de las boquillas. De esta manera las sustancias de tratamiento permanecen en suspensión y se pulverizan correctamente.

- Estructura de PA 6 (Nylon) reforzado con fibra de vidrio
- Junta co-moldeada
- Boquillas internas de Cerámica
- Tornillos de acero inox
- Juntas de EPDM
- Diametro de limpieza 1,5m



Eiettore con filtro per riempimento cisterna con attacco filettato

- Filtro in acciaio inox
- Corpo in polipropilene
- Attacco filettato G 1 1/4"

Tank filling ejector with filter and threaded coupling

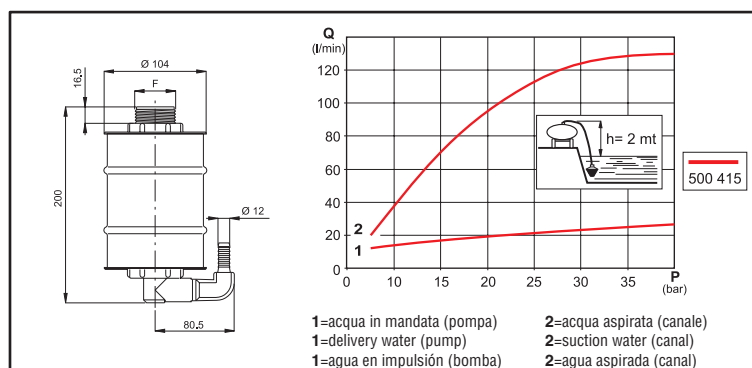
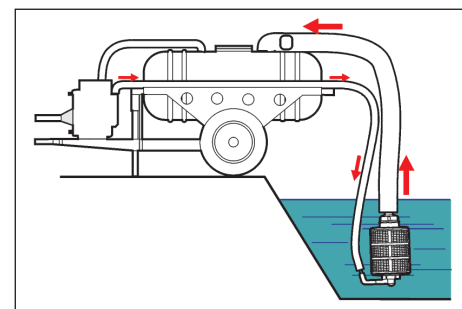
- Stainless steel filter
- Polypropylene body
- 1 1/4" BSP threaded coupling

Hidrocargador con filtro con conexión roscada

- Filtro de acero inox
- Cuerpo de polipropileno
- Acoplamiento roscado G 1 1/4"



COD. CODE CÓD.	F	MAX		
		BSP	bar	PSI
500415	G 1 1/4"		10 ÷ 40	145 ÷ 580



- 1=acqua in mandata (pompa) 2=acqua aspirata (canale)
1=delivery water (pump) 2=suction water (canal)
1=agua en impulsión (bomba) 2=agua aspirada (canal)