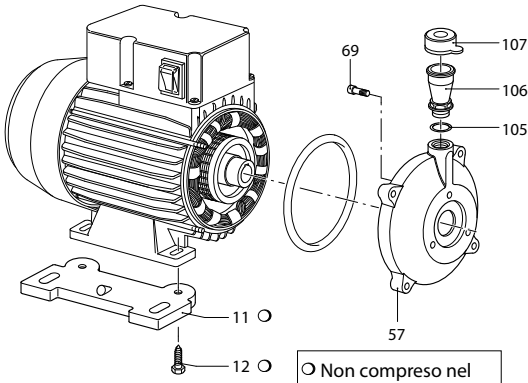


COD. 1603 - FLANGIA PER MOTORE ELETTRICO SPECIALE AR

CM 1208510

Per - For: AR DUE

Motori applicabili - Use of motors:		
Code	Motore - Motor	Schema elettrico - Wiring diagram
4444	EM 1,2HP 240V/50Hz 4P Gr.80 Schuko	1208150
4647	ET 1,2HP 230-400V/50Hz 4P B3 MEC80	-



○ Non compreso nel riduttore - No part of reduction gear box

138 - 1

AR970031-KP

1208601

sp_riduttori_motori_spec_AR_1603_1608_1624_31171_31186.pdf

Pos	Cod.	Descrizione	Description	Q.ty	Note
11	802180	Piede	Foot	2	○ (4444)
12	802190	Vite	Screw	4	☒ ○ (4444)
57	1200022	Scudo	Shield	1	Gr.80 (HP 1.2)
69	1200020	Scudo	Shield	1	Gr.71 (HP 0.85) ○
105	1200430	Vite	Screw	2	C ₁₀
106	770140	Guarnizione OR	O-ring	1	
107	1201100	Serbatoio	Tank	1	
	800330	Tappo	Plug	1	

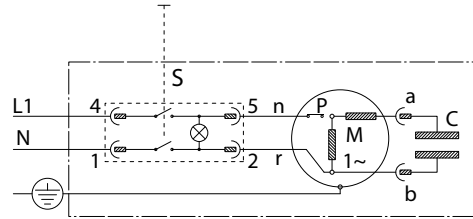


Olio utilizzato
Suggested oil

Tipo - Type	Kg
SAE 30	0,014

Per motori elettrici speciali monofase-trifase - For special electric motors single phase - three phase
○ Non compreso nel KIT - No part of KIT

SCHEMA ELETTRICO motori cod. 4444 - Motor ELECTRICAL WIRING DIAGRAM cod.4444



M	Motore
C	Condensatore
S	Interruttore
P	Protezione motore
COLORI	
n	nero
b	bianco
a	azzurro
r	rosso

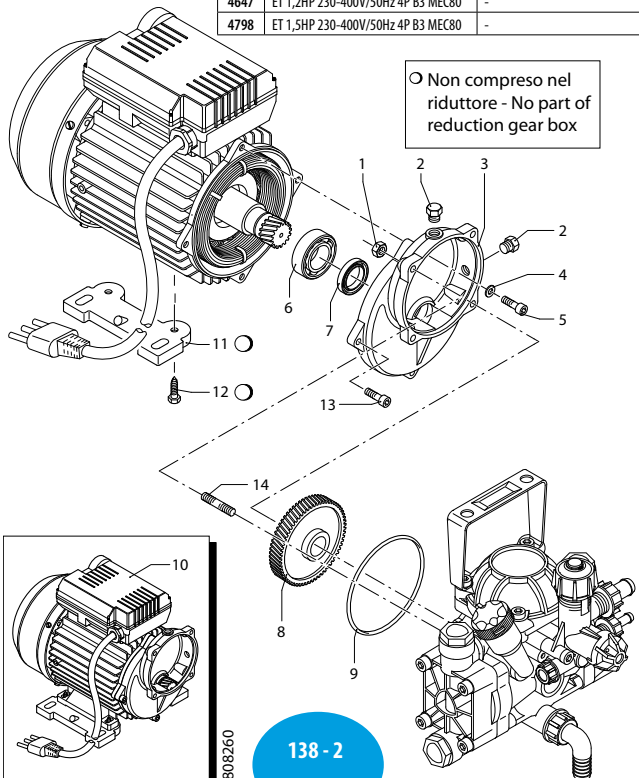
DI 1208506

COD. 1608 - RIDUTTORE 1:4,3

808621

Per - For: AR 202 - AR 252

Motori speciali AR applicabili - Use of AR special motors:		
Code	Motore - Motor	Schema elettrico - Wiring diagram
4030	EM 1,2HP 240V/50Hz 4P Gr.80 Schuko	808260
4647	ET 1,2HP 230-400V/50Hz 4P B3 MEC80	-
4798	ET 1,5HP 230-400V/50Hz 4P B3 MEC80	-



○ Non compreso nel riduttore - No part of reduction gear box

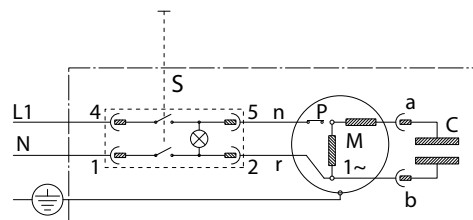
138 - 2

SL000132-EX

Pos	Cod.	Descrizione	Description	Q.ty	Note
1	390440	Dado	Nut	4	C ₁₀
2	620301	Tappo	Plug	2	☒ C ₁₀
3	801410	Flangia	Flange	1	
4	851280	Rondella	Washer	1	
5	1260760	Vite	Screw	1	☒ C ₁₀
6	1340340	Cuscinetto	Bearing	1	
7	800300	Anello	Ring	1	☒
8	800280	Ingranaggio	Middling gear	1	
9	800380	Guarnizione OR	O-ring	1	▶
	4030	Motore	Motor	1	1,5HP EM
	4798	Motore	Motor	1	1,5HP ET
	4034	Motore	Motor	1	1,2HP ET
11	802180	Piede	Foot	2	○
12	802190	Vite	Screw	4	Autoformante ○
13	1260760	Vite	Screw	3	C ₁₀
14	550330	Prigioniero	Stud	4	C ₁₀ ↻

○ Non compreso nel KIT - No part of KIT

SCHEMA ELETTRICO motori - Motor ELECTRICAL WIRING DIAGRAM cod.4030



M	Motore
C	Condensatore
S	Interruttore
P	Protezione motore
COLORI	
n	nero
b	bianco
a	azzurro
r	rosso

DI 808509 DI 808541

808260 - 808270 - 808280

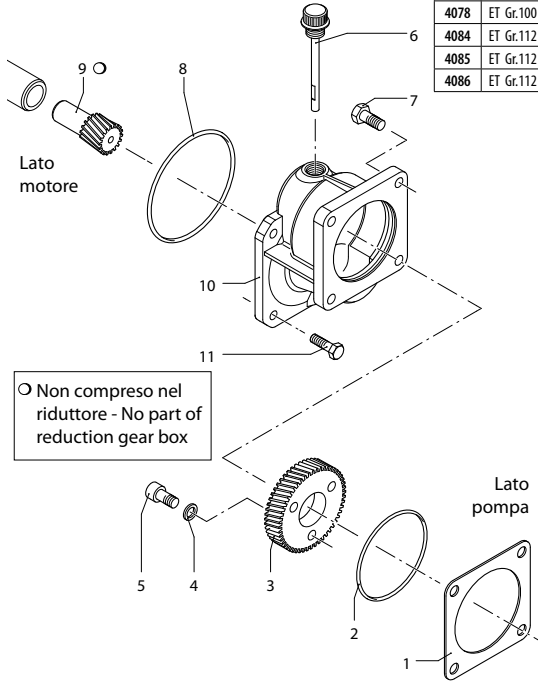
COD. 1624 - RIDUTTORE 1:2,85

628511

Per - For: AR 30 - AR 303 - AR 403
AR 50 - AR 503 - AR 713 - AR 813

Motori applicabili - Use of motors:

Code	Motore - Motor
4057	EM Gr.100 2HP 4P B3-B14
4058	EM Gr.100 2,5HP 4P B3-B14
4077	EM Gr.100 3HP 4P B3-B14
4059	ET Gr.100 2,5HP 4P B3-B14
4076	ET Gr.100 3HP 4P B3-B14
4078	ET Gr.100 4HP 4P B3-B14
4084	ET Gr.112 5,5HP 4P B3-B14
4085	ET Gr.112 7,5HP 4P B3-B14
4086	ET Gr.112 8,5HP 4P B3-B14



139 - 1

UN000528-DD

sp_riduttori_motori_spec_AR_1603_1608_1624_31171_31186.pdf

Pos	Cod.	Descrizione	Description	Q.ty	Note
1	650270	Guarnizione	Gasket	1	
2	620561	Guarnizione OR	O-ring	1	
3	651510	Ingranaggio	Middling gear	1	
4	650530	Rondella	Washer	3	
5	650330	Vite	Screw	3	
6	1140370	Tappo	Plug	3	
7	160670	Vite	Screw	4	
8	651540	Guarnizione OR	O-ring	1	
9	651520	Pignone	Pinion	1	
10	651500	Scatola	Box	1	
11	180370	Vite	Screw	4	

Olio utilizzato		Tipo - Type	Kg
Suggested oil		W 90	0,180

Per motori elettrici speciali monofase-trifase - For special electric motors single phase - three phase
 Non compreso nel riduttore - No part of reduction gear box

DI 658515

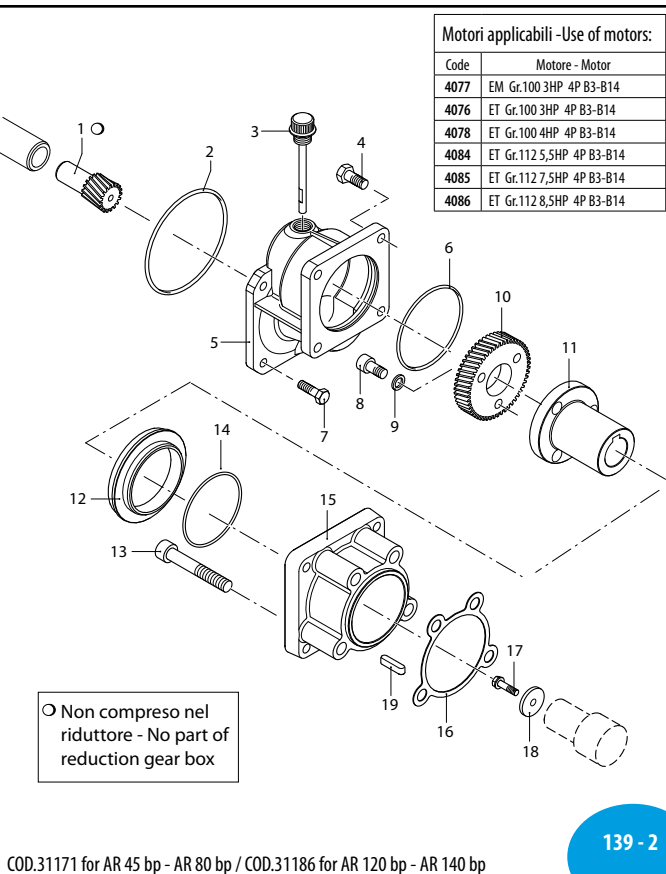
COD. 31171 - COD. 31186 - RIDUTTORE 1:2,85

x 31186 - CM 3468602

x 31171 - CM 3128605

Motori applicabili - Use of motors:

Code	Motore - Motor
4077	EM Gr.100 3HP 4P B3-B14
4076	ET Gr.100 3HP 4P B3-B14
4078	ET Gr.100 4HP 4P B3-B14
4084	ET Gr.112 5,5HP 4P B3-B14
4085	ET Gr.112 7,5HP 4P B3-B14
4086	ET Gr.112 8,5HP 4P B3-B14



139 - 2

COD.31171 for AR 45 bp - AR 80 bp / COD.31186 for AR 120 bp - AR 140 bp

SLO00369-LS

sp_riduttori_motori_spec_AR_1603_1608_1624_31171_31186.pdf

Pos	Cod.	Descrizione	Description	Q.ty	Note
1	651520	Pignone	Pinion	1	
2	651540	Guarnizione OR	O-ring	1	
3	1140370	Tappo	Plug	3	
4	160670	Vite	Screw	4	
5	651500	Scatola	Box	1	
6	620561	Guarnizione OR	O-ring	1	
7	180370	Vite	Screw	4	
8	650330	Vite	Screw	3	
9	650530	Rondella	Washer	3	
10	651510	Ingranaggio	Middling gear	1	
11	3120740	Innesto	Shaft	1	Per cod.31171
12	3460390	Innesto	Shaft	1	Per cod.31186
13	3120730	Centraggio	Ring	1	
14	700020	Vite	Screw	4	
15	1520640	Guarnizione OR	O-ring	1	
16	3120720	Flangia	Flange	1	
17	3120360	Guarnizione	Gasket	1	
18	740450	Vite	Screw	1	
19	780230	Rondella	Washer	1	
20	2280950	Linguetta	Key	1	Per cod.31171
21	2260480	Linguetta	Key	1	Per cod.31186

Olio utilizzato		Tipo - Type	Kg
Suggested oil		W 90	0,200

Per motori elettrici speciali monofase-trifase - For special electric motors single phase - three phase
 Non compreso nel riduttore - No part of reduction gear box

DI 3468501 x 31186

Riduttori
Gear boxes