

## Descrizione

Pompa volumetrica alternativa a 3 pistoni per utilizzo su gruppi da lavaggio ed impianti industriali.

Possibilità di connessione diretta o tramite accoppiamento con giunto elastico a diversi tipi motori.

Corpo pompa e coperchi in lega di alluminio pressofuso.

Coperchio laterale chiuso o con livello olio.

Coperchio posteriore con scarico e livello olio.

Movimento dei pistoni realizzato tramite il sistema della biella - manovella.

Albero pompa in acciaio stampato ad alta resistenza.

Cuscinetti di banco sovradimensionati.

Bielle in bronzo.

Pistoni in ceramica integrale.

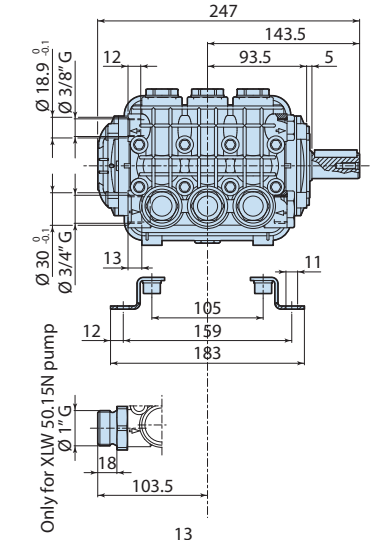
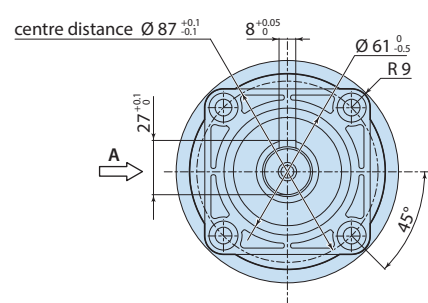
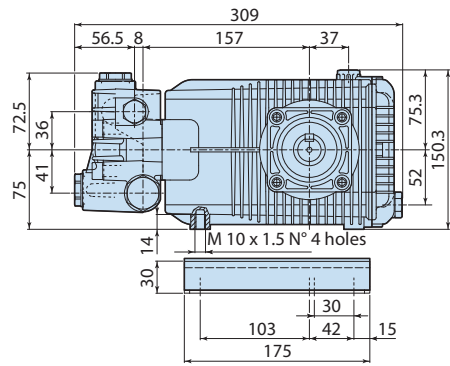
Testa pompa in ottone stampato. Su richiesta testa pompa in ottone nichelato.

Sistema di tenuta a doppia guarnizione.

Tappi valvola sia in aspirazione che in mandata per una migliore manutenzione.



Dettagli	Valore
Categoria	Cleaning
Serie	194 - XW, XWL, XWA, XWLA, XWF, XWT
Pompa	XWL 41.20 N
Versione	N
ARCode	22462
Portata (lt/min)	41
Portata (gpm)	10.83
Pressione (bar)	200
Pressione (psi)	2900
Potenza (hp)	20
Potenza (kw)	15
RPM (giri/min)	1450
Peso (kg)	16



Only for XLW 50,15N pump

