

Descrizione

Pompa volumetrica alternativa a 3 pistoni per utilizzo su gruppi da lavaggio ed impianti industriali.

Possibilità di connessione diretta o tramite accoppiamento con giunto elastico a diversi tipi motori.

Corpo pompa e coperchi in lega di alluminio pressofuso.

Coperchio laterale chiuso o con livello olio.

Coperchio posteriore con scarico olio.

Movimento dei pistoni realizzato tramite il sistema della biella - manovella.

Albero pompa in acciaio ad alta resistenza stampato.

Cuscinetti di banco sovradimensionati.

Bielle in speciale lega di zinco - alluminio pressofuso con proprietà antifrizione.

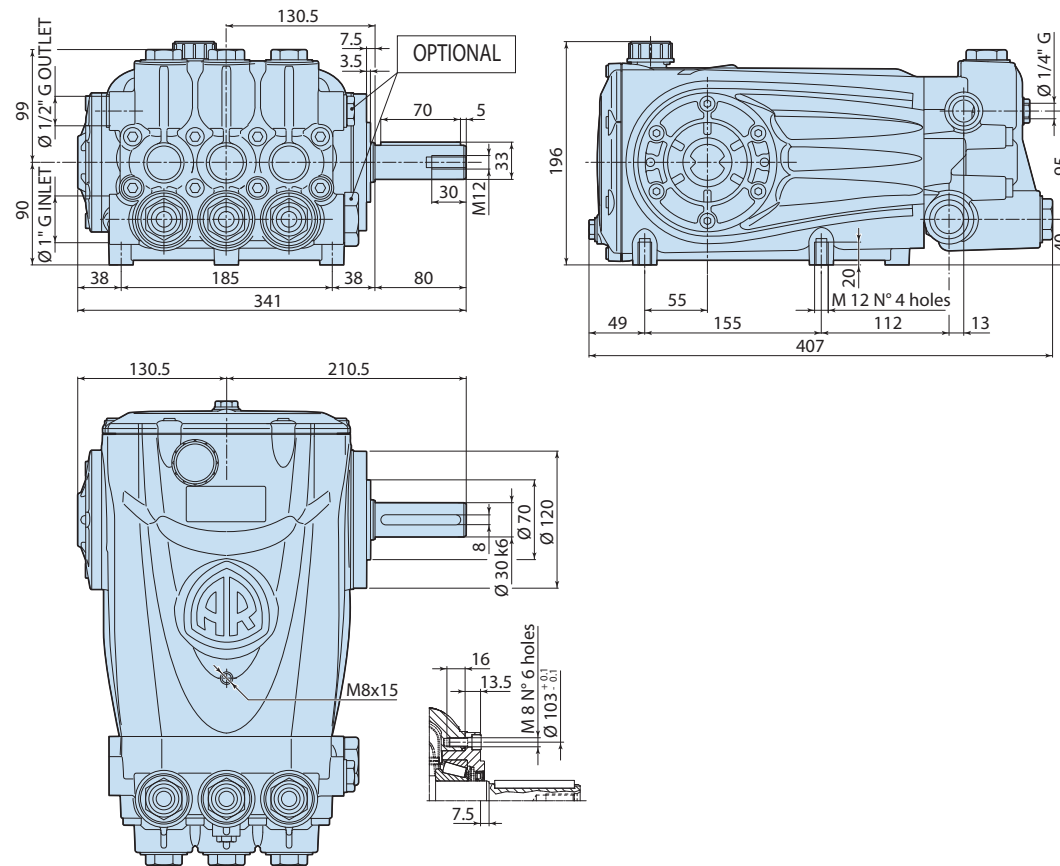
Possibilità di bielle in bronzo. Pistoni in ceramica integrale.

Testa pompa in ottone nichelato.

Sistema di tenuta a singola o doppia guarnizione. Tappi valvola sia in aspirazione che in mandata per una migliore manutenzione.



Dettagli	Valore
Categoria	Contractor 600
Serie	366 - RTX
Pompa	RTX 30.300
Versione	N
ARCode	24448
Portata (lt/min)	30
Portata (gpm)	7,92
Pressione (bar)	300
Pressione (psi)	4350
Potenza (hp)	24
Potenza (kw)	18
RPM (giri/min)	1450
Peso (kg)	32,5



3668500