



**ANNOVI
REVERBERI**®
The Power of Experience

366 Series High Pressure Pumps



Versions • Versioni

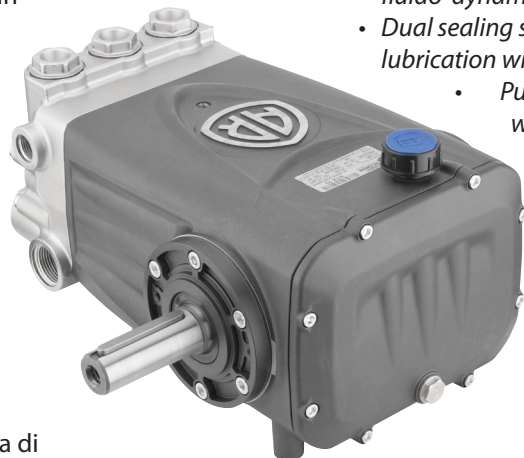
RTX 1450 rpm
N version ø 30x80 mm





RTX 70.150

- Pompa volumetrica a 3 pistoni tuffanti orizzontali
- Testa in ottone nichelato, stampato ad alta resistenza, senza porosità, per garantire sicurezza e durata
- Pistoni in ceramica integrale di elevato spessore, ad alta resistenza
- Valvole aspirazione e mandata in acciaio inox a contatto sferico ad elevato rendimento fluidodinamico
- Doppio sistema di tenuta con supporto antiestrusori e lubrificazione con camere di ricircolo in bassa pressione
- Carter pompa in lega di alluminio ad alta resistenza con supporti surdimensionati
- Albero eccentrico in acciaio forgiato e trattato
- Bielle sovradimensionate in lega di alluminio antifrizione in due pezzi
- Cuscinetti a rulli conici di qualità "Premium" per lunga durata
- Lubrificazione a sbattimento

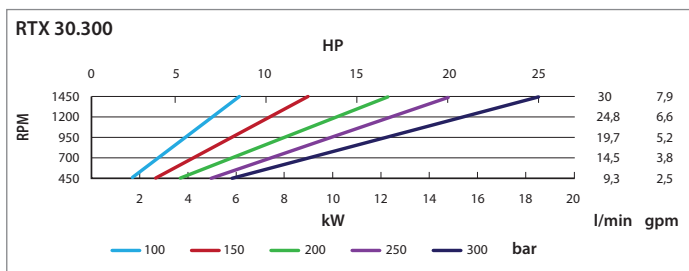


- Volumetric plunger pump with 3 horizontal cylinders
- High-strength, non-porous pressed nickel-plated brass head for guaranteed safety and durability
- One-piece extra thick ceramic pistons for exceptional strength
- Stainless steel ball-type intake and delivery valves with high fluidodynamic efficiency
- Dual sealing system with anti-extrusion ring support and lubrication with low pressure recirculation chambers
 - Pump casing in high-strength aluminium alloy with oversized mounts
 - Camshaft in forged, treated steel
 - Oversized two-piece connecting-rods in low-friction aluminium alloy
 - "Premium" quality tapered roller bearings for long lifetime
 - Splash lubrication

RTX 1450 rpm N version \varnothing 30x80 mm

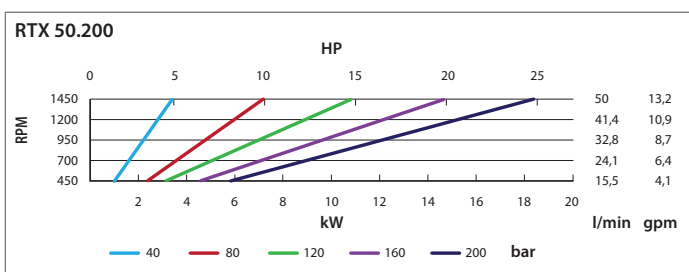
Pump type Tipo pompa	Code Codice	Output Portata		Pressure Pressione		Power Potenza		RPM N° giri/1'	Peso Weight Kg
		l/min	gpm	bar	psi	hp	kw		
RTX 30.300	24448	30	7,92	300	4350	25	18,6	1450	32,5
RTX 50.200	24447	50	13,2	200	2900	25	18,6	1450	32,5
RTX 70.150	24446	70	18,5	150	2200	30	22	1450	32,5
RTX 100.120	24445	100	26,4	120	1740	30	22	1450	32,5





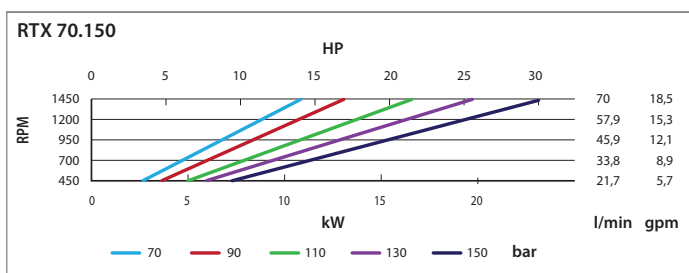
RTX 30.300

Power Potenza kw	RPM				
	1450	1200	950	700	450
100 bar	6,2	5,1	4,0	3,0	1,9
150 bar	9,3	7,7	6,1	4,5	2,9
200 bar	12,3	10,2	8,1	6,0	3,8
250 bar	15,4	12,8	10,1	7,4	4,8
300 bar	18,5	15,3	12,1	8,9	5,7



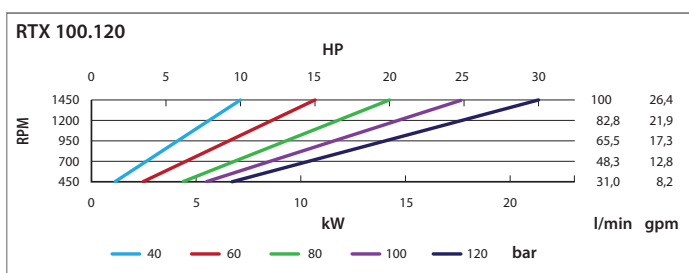
RTX 50.200

Power Potenza kw	RPM				
	1450	1200	950	700	450
40 bar	3,7	3,1	2,4	1,8	1,1
80 bar	7,4	6,1	4,8	3,6	2,3
120 bar	11,1	9,2	7,3	5,4	3,4
160 bar	14,8	12,2	9,7	7,1	4,6
200 bar	18,5	15,3	12,1	8,9	5,7



RTX 70.150

Power Potenza kw	RPM				
	1450	1200	950	700	450
70 bar	10,3	8,5	6,7	5,0	3,2
90 bar	13,2	10,9	8,6	6,4	4,1
110 bar	16,1	13,4	10,6	7,8	5,0
130 bar	19,1	15,8	12,5	9,2	5,9
150 bar	22,0	18,2	14,4	10,6	6,8



RTX 100.120

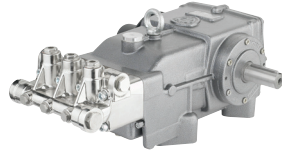
Power Potenza kw	RPM				
	1450	1200	950	700	450
40 bar	7,3	6,1	4,8	3,5	2,3
60 bar	11,0	9,1	7,2	5,3	3,4
80 bar	14,7	12,1	9,6	7,1	4,6
100 bar	18,3	15,2	12,0	8,9	5,7
120 bar	22,0	18,2	14,4	10,6	6,8



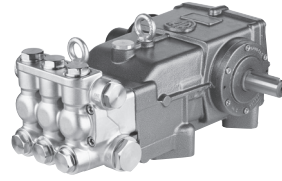
Contractor 600



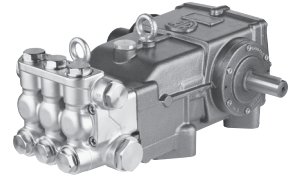
RTX



RTP



RTJ



RTF

RTX 1450 rpm

Pump type Tipo pompa	Output Portata l/min	Pressure Pressione bar
RTX 30.300	30	300
RTX 50.200	50	200
RTX 70.150	70	150
RTX100.120	100	120

RTP 1000 rpm

Pump type Tipo pompa	Output Portata l/min	Pressure Pressione bar
RTP 30.600	30	600

RTJ 1000 rpm

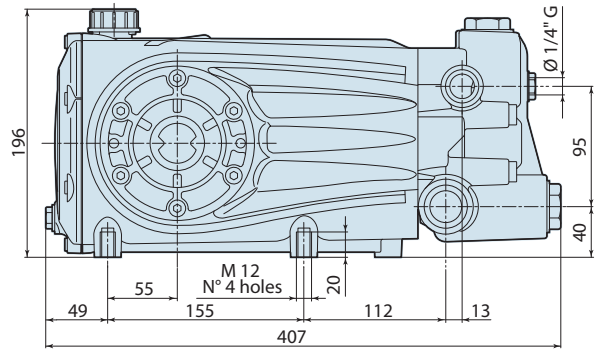
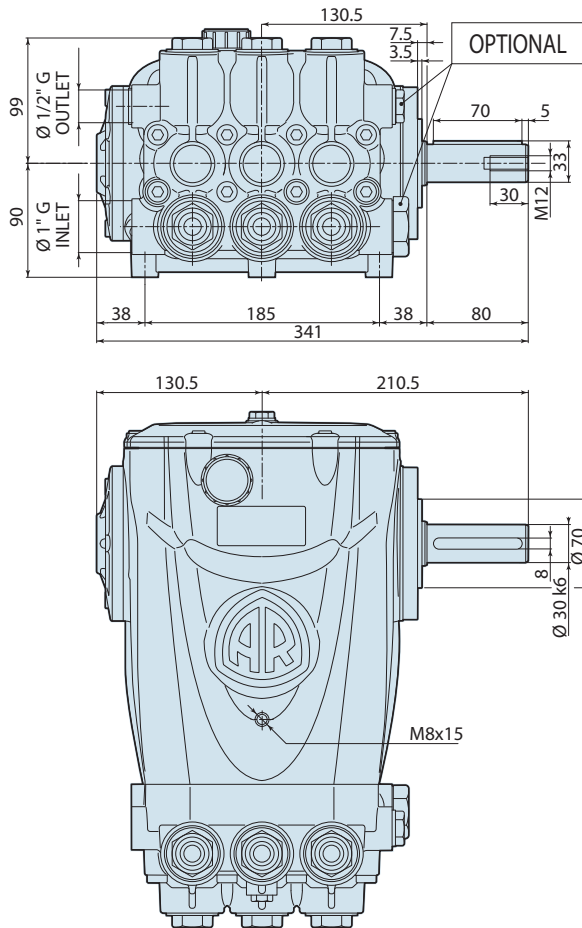
Pump type Tipo pompa	Output Portata l/min	Pressure Pressione bar
RTJ 70.275	70	275

RTF 800 rpm

Pump type Tipo pompa	Output Portata l/min	Pressure Pressione bar
RTF 135.100	135	100
RTF 150.100	150	100

Dimensions

RTX



3668500

Cod. 92003 - KT



ANNOVI REVERBERI®
The Power of Experience

Annovi Reverberi spa
Via Martin Luther King 3
41122 Modena (Italy)
Tel +39 059 414 411
Fax +39 059 253 505
industria@annovireverberi.it
www.annovireverberi.it

AR North America Inc.
140 - 81st Avenue Northeast
Fridley, MN 55432
USA
Ph. 001 763 398 2008
Fax 001 763 398 2009
www.arnorthamerica.com