

Descrizione

Pompa volumetrica alternativa a 3 pistoni per utilizzo su gruppi da lavaggio ed impianti industriali.

Corpo pompa e coperchi in lega di alluminio pressofuso.

Coperchio posteriore con scarico olio e livello olio. Tappo con astina per livello olio su corpo pompa.

Movimento dei pistoni realizzato tramite il sistema della biella - manovella.

Albero pompa in acciaio ad alta resistenza stampato.

Cuscinetti di banco sovradimensionati.

Bielle in speciale lega di zinco-alluminio pressofuso con proprietà antifrizione.

Pistoni in ceramica integrale.

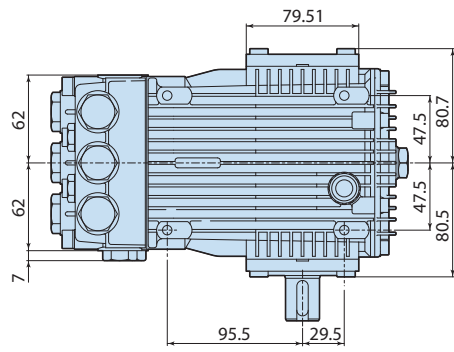
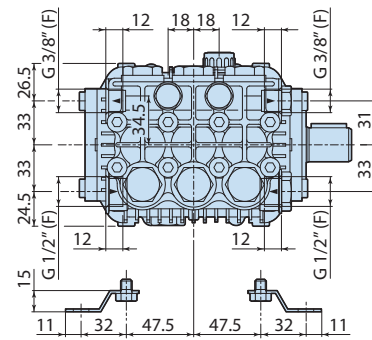
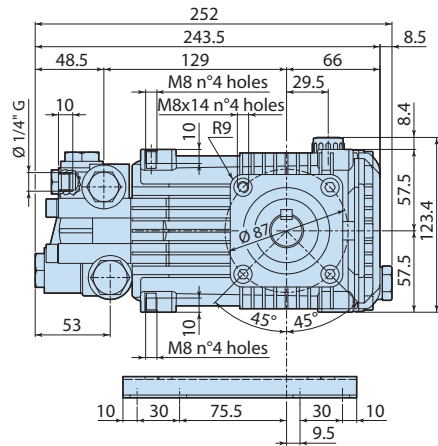
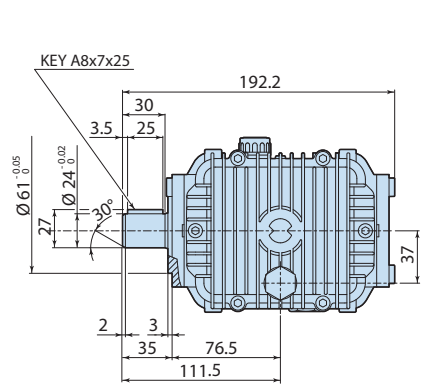
Testa pompa in ottone nichelato.

Sistema di tenuta a doppia guarnizione.

Tappi valvola sia in aspirazione che in mandata per una migliore manutenzione.



Dettagli	Valore
Categoria	Cleaning
Serie	228 - RK, RKA, RKV
Pompa	RK 15.20 H N
Versione	N
ARCode	20638
Portata (lt/min)	15
Portata (gpm)	3.96
Pressione (bar)	200
Pressione (psi)	2900
Potenza (hp)	7.5
Potenza (kw)	5.5
RPM (giri/min)	1450
Peso (kg)	9



1388523