



ANNOVI REVERBERI
The Power of Experience

ANNOVI REVERBERI S.p.A.
Via Martin Luther King, 3 - 41122 Modena (Italy)
Tel. (+39) 059.414.411 - Fax (+39) 059.253.505
E - Mail: industria@annovireverberi.it

Regulating valves
Soupapes de régulation
Regelungsventile
Válvulas de regulación
Valvole di regolazione
GYMATIC 3/B



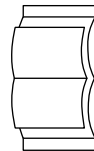
Gymatic 3/B

TECHNICAL DATA / DONNÉES TECHNIQUES / TECHNISCHE ANGABEN
CARACTERÍSTICAS TÉCNICAS / CARATTERISTICHE TECNICHE

REGULATING VALVES SOUPAPES DE RÉGULATION REGELUNGSVENTILE VÁLVULAS DE REGULACIÓN VALVOLE DI REGOLAZIONE	CAPACITY DÉBIT LEISTUNG CAUDAL PORTATA l/min	PRESSURE PRESSION DRUCK PRESION PRESSIONE bar		INLET	OUTLET
GYMATIC 3/B, + ID, IDR for XM, RR, RK series (Cod. 20080)	35	250	250	1/2" G (M)	3/8" G (M)
GYMATIC 3/B, + ID for JR, RK series (Cod. 20081)	11 (ø 1,8)	250	250		
GYMATIC 3/B, + ID for JR, RK series (Cod. 20082)	13÷18 (ø 2,1)	250	250		
GYMATIC 3/B, + ID for JR, RK series (Cod. 20083)	21 (ø 2,3)	250	250		
GYMATIC 3/B, + ID, IDR for JR, RK series (Cod. 20399)	11 (ø 1,8)	250	250		
GYMATIC 3/B, + ID, IDR for JR, RK series (Cod. 20400)	13÷18 (ø 2,1)	250	250		
GYMATIC 3/B, + ID, IDR for JR, RK series (Cod. 20401)	21 (ø 2,3)	250	250		

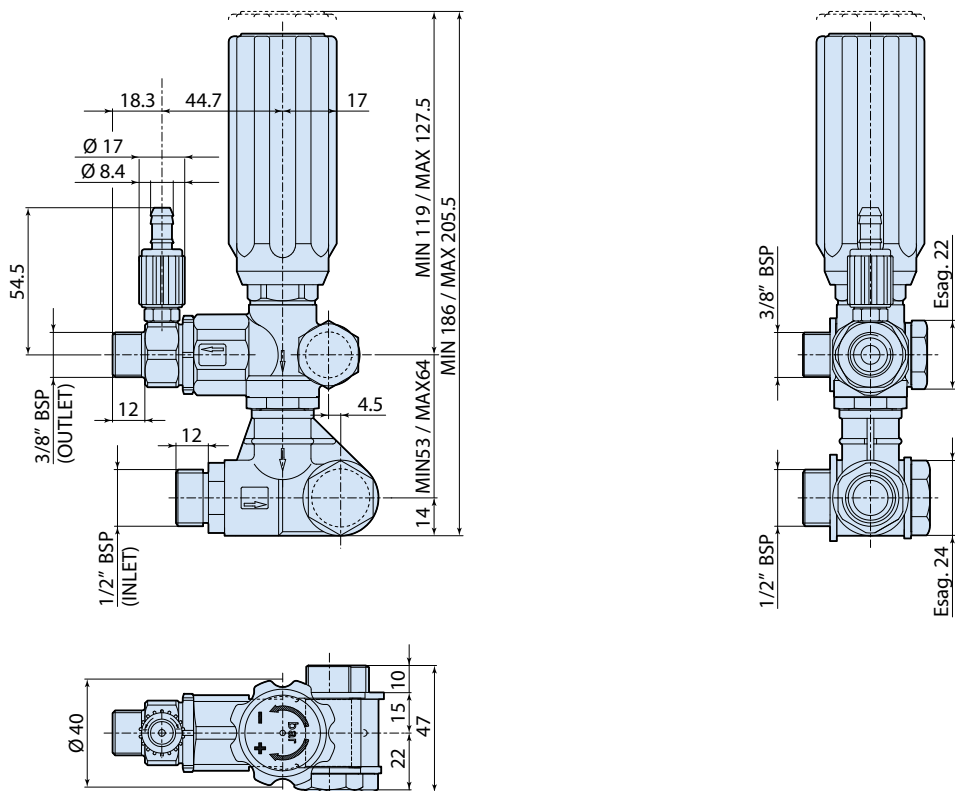


- This manual must be read before beginning installation of the unit.
- Ce livret doit être lu avant d'installer et d'employer le produit.
- Das vorliegende Handbuch ist vor der Installation und dem Gebrauch des Produkts aufmerksam zu lesen.
- Este manual debe ser leído antes de proceder a la instalación y uso del producto.
- Il presente libretto va letto prima di procedere all'installazione ed uso del prodotto.



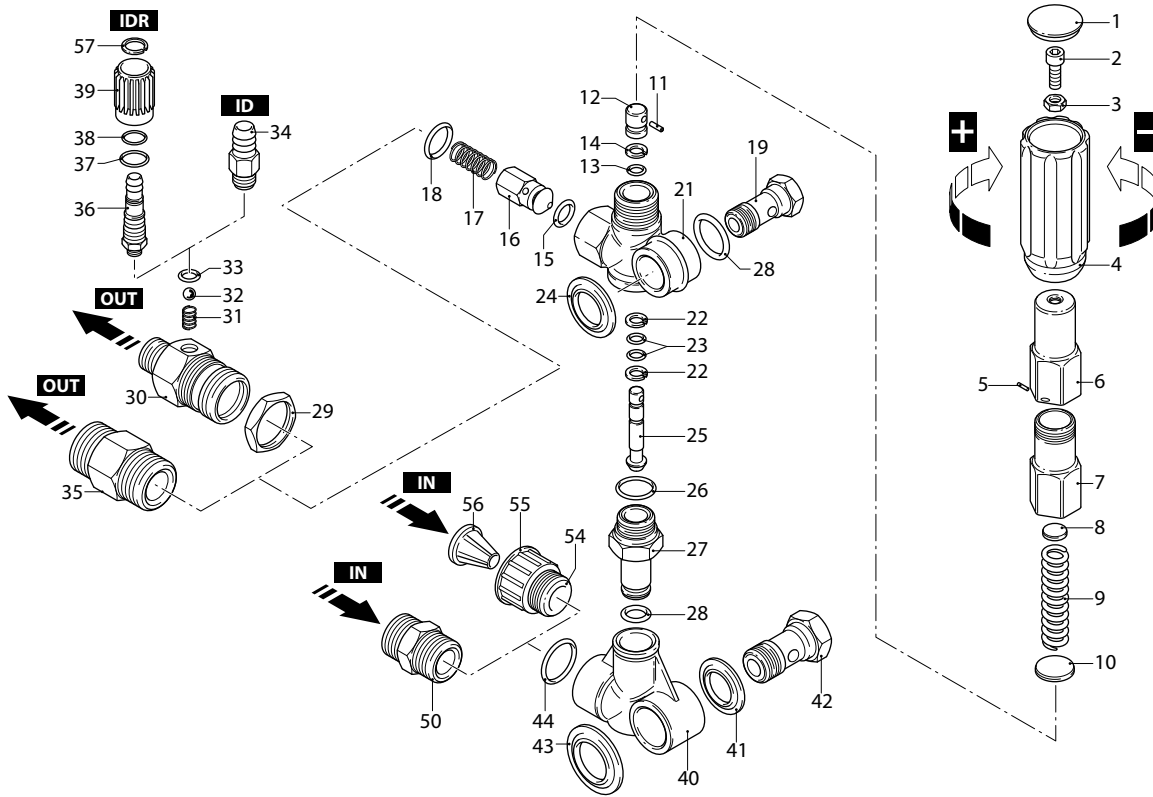
cod. 40070_Gymatic_3B

DIMENSIONS / DIMENSIONNÉS / ABMESSUNGEN
DIMENSIONES / DIMENSIONI



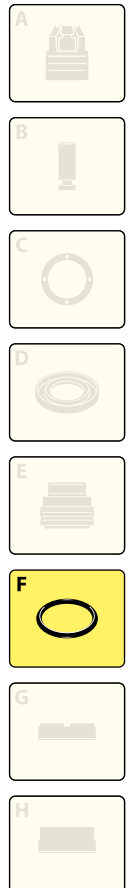
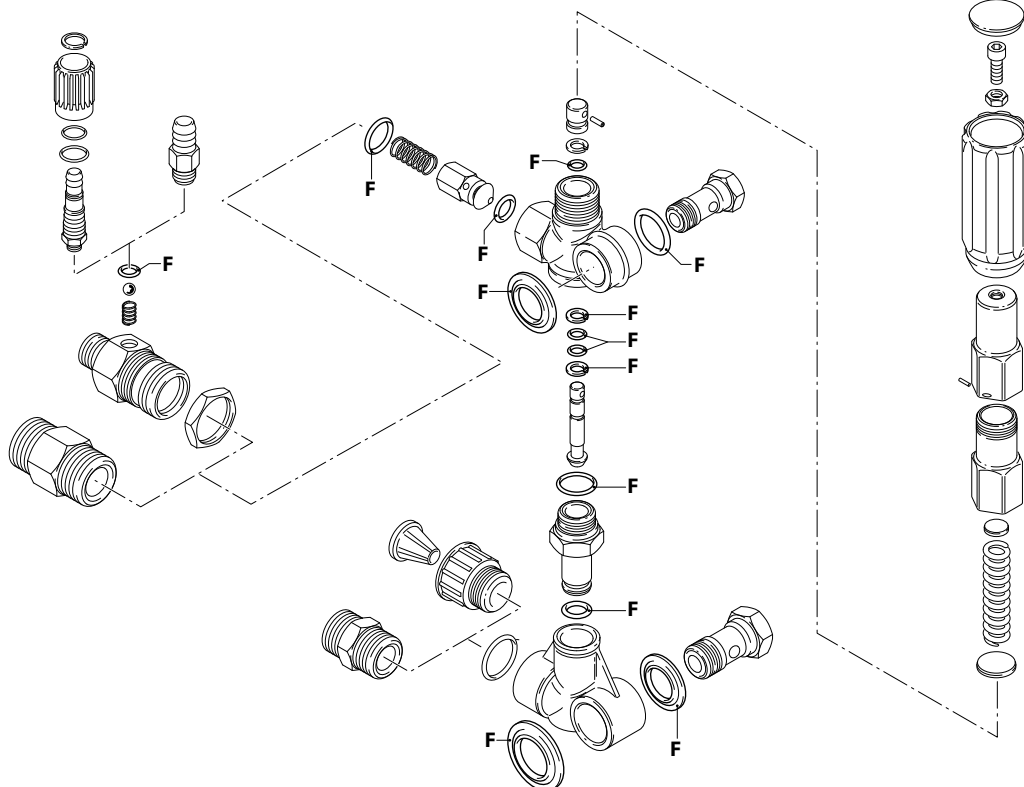
GYMATIC 3/B

250 bar



UN002263-GQ

KIT RICAMBI / PART KITS



UN002264-EN

(1568070) (1568080 ID-IDR)

ARBC 840 • 850 • 935 • 955 • 965 • 975 • 1010 • 1015 • 1018 • 1350 • 1380
ARBC 6770 • 6950 • 6970 • 7850 • 7870 • 7970

GYMATIC 3/B

+ ID

+ IDR

GYMATIC 3/B (20080)

GYMATIC 3/B (20081)

GYMATIC 3/B (20083)

GYMATIC 3/B (20399)

GYMATIC 3/B (20401)

GYMATIC 3/B (20082)

GYMATIC 3/B (20400)



Pos.	Cod.	Denominazione	Description	Qt	Note	Pos.	Cod.	Denominazione	Description	Qt	Note
1	1560580	Tappo	Plug	1		40	1540020	Collettore	Suction fitting	1	
2	540290	Vite	TCEI M8x25 Screw	1		41	1540120	Rondella	Washer	1	
3	1660210	Dado	M8 Nut	1		42	1540090	Raccordo	1/2" G Fitting	1	C=40Nm
4	1560400	Manopola	Knob	1		43	1540200	Raccordo	1/2" NPT Fitting	1	
5	1080070	Spina	Pin	1		44	1560290	Rondella	Washer	1	
6	1560420	Vite	Screw	1		45	480440	Guarnizione OR	Ø 17,13x2,62 O-ring	1	
7	1560410	Guida	Guide	1	(a) C=35Nm	50	1540050	Raccordo	1/2" G Fitting	1	C=40Nm
8	1560440	Piattello	Wobble plate	1		54	1560310	Raccordo	Fitting	1	Optional
9	1560350	Molla	Spring	1		55	1560300	Girello	Ring nut	1	Optional
10	1080610	Piattello	Wobble plate	1		56	1266330	Filtro	Filter	1	Optional
11	1080660	Spina	Pin	1		57	1560660	Anello	Ring	1	▲
12	1080540	Pistone	superiore Piston	1	☒ (b)						
13	391000	Guarnizione OR	Ø 9,13x2,62 O-ring	1	☒						
14	1080640	Anello	antiestrusione Ring	1							
15	1560151	Guarnizione OR	Ø 5,94x3,53 O-ring	1	90 Sh						
16	1560890	Otturatore	Shutter	1							
17	1560140	Molla	Spring	1							
18	180101	Guarnizione OR	Ø 17,5x2 O-ring	1							
19	1540272	Vite	3/8" G Screw	1	C=30Nm ottone						
	1540190	Vite	3/8" NPT Screw	1							
21	1560010	Corpo valvola	Valve body	1							
22	1080550	Anello	antiestrusione Ring	2							
23	480480	Guarnizione OR	Ø 4,48x1,78 O-ring	2							
24	1560280	Rondella	Washer	1							
25	1560320	Pistone	inferiore Piston	1							
26	880270	Guarnizione OR	Ø 17,17x1,78 O-ring	1							
27	1560051	Raccordo	Fitting	1	C=35Nm						
28	390080	Guarnizione OR	Ø 11,91x2,62 O-ring	2							
29	1560510	Dado	Nut	1	☒▲						
30	1560500	Raccordo	Fitting	1	☒▲ (C=35Nm (f))						
	1560530	Raccordo	Fitting	1	☒▲ (C=35Nm (g))						
	1560540	Raccordo	Fitting	1	☒▲ (C=35Nm (h))						
31	1560520	Molla	Spring	1	☒▲						
32	1250280	Sfera	Ball	1	☒▲						
33	480480	Guarnizione OR	Ø 4,48x1,78 O-ring	1	☒▲						
34	1560490	Portagomma	Hose tail	1	☒ C=4Nm						
35	1560110	Raccordo	1/2" G - 3/8" G Fitting	1	● Ottone C=35Nm						
	1560111	Raccordo	1/2" G - 3/8" G Fitting	1	● Inox						
36	1560650	Portagomma	Hose tail	1	▲☒						
37	800560	Guarnizione OR	Ø 8,73x1,78 O-ring	1	▲						
38	480560	Guarnizione OR	Ø 6,75x1,78 O-ring	1	▲						
39	1560670	Manopola	Knob	1	▲						

KIT RICAMBI - PART KITS

F=KIT 2611 OR O-rings							
Pos.	Q.ty	Pos.	Q.ty	Pos.	Q.ty	Pos.	Q.ty
13	1	28	2				
15	1	33	1				
18	1	41	1				
22	2	43	1				
23	2						
24	1						
26	1						

Pos.	Q.ty	Pos.	Q.ty	Pos.	Q.ty	Pos.	Q.ty

SIMBOLOGIA - SYMBOLS

For XM, RK series GYMATIC 3/B	For XM, RK series GYMATIC 3/B + ID	For XM, RK series GYMATIC 3/B + IDR
● Per / For cod. 20080 MAX 250 bar 35 l/min INLET: 1/2" G (F) OUTLET: 3/8" G (M)	☒ Per / For cod. 20081 MAX 250 bar 11 l/min (ø1,8) cod. 20082 MAX 250 bar 13-18 l/min (ø2,1) cod. 20083 MAX 250 bar 21 l/min (ø2,3)	▲ Per / For cod. 20399 MAX 250 bar 11 l/min (ø1,8) cod. 20400 MAX 250 bar 13-18 l/min (ø2,1) cod. 20401 MAX 250 bar 21 l/min (ø2,3)

- C Tolleranza coppia di serraggio +0÷-10% / Tightening torque tolerance +0÷-10%
- ☒ Avvitare con Loxeal 55-14 / Screw with Loxeal 55-14
- ☒ Lubrificare con grasso Molykote PG54 / Lubricate with grease Molykote PG54
- (a) Fra posizione 6 e 7 spalmare grasso lubrificante nella filettatura / In the thread, strew lubricating grease between position 6 and position 7
- (b) Ingrassare l'esterno prima del montaggio nel corpo valvola / Grease the external before the assembly on the body valve
- (f) Ø 1,8 - Marcato 1 - 111
- (g) Ø 2,1 - Marcato 2 - 131-181
- (h) Ø 2,3 - Marcato 3 - 211
- Tarare valvola con attrezzo cod. 1560590 / Calibrate valve with tool code 1560590



ATTENZIONE!

Prima di eseguire qualsiasi intervento sulla valvola di regolazione è importante e prioritario, sempre, rispettare la pressione massima riportata nel dato della targa dati tecnici della pompa - figura (A). È importante assicurarsi, sempre, prima di intervenire sulla regolazione, che il lugello impiegato sia idoneo alle prestazioni della pompa stessa - figura (B). Attenersi poi alle indicazioni dei punti sotto citati per evitare mal funzionamenti e/o effetti nocivi che potrebbero ridurre l'efficienza e la durata dei componenti, quali la pompa e la valvola di regolazione.



ATTENTION!

Before carrying out any adjustments on the regulating valve, it is essential, to respect the maximum pressure rating given on the technical data sticker on the pump - fig. (A). It is also essential, that even before carrying out any adjustments, to ensure that the nozzle used is suitable to the pump performances - fig. (B). Follow the instructions of the following points, to avoid malfunctions and/or accidental damage, which could reduce the efficiency or during of the components (pump regulating valve).



ATTENTION!

Avant d'intervenir sur le clapet de réglage, il est toujours indispensable de tenir compte des limites de pression indiquées sur la plaque données techniques de la pompe - fig. (A). Avant d'intervenir sur la réglage, il est indispensable, toujours, s'assurer que le gicleur utilisé convient pour les prestations de la pompe - fig. (B). Respecter les indications reprises ci-dessous pour éviter tout mauvais fonctionnement et/ou effets nuisibles qui pourraient réduire l'efficacité et la durée des composants, c.a.d. la pompe et le clapets de réglage.



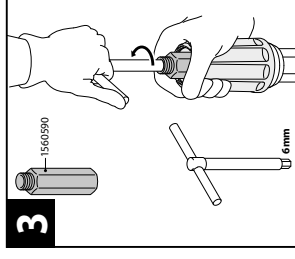
ACHTUNG!

Bevor auf das Einstellungsschild jede Wartung durchzuführen, wichtig ist den Höchstdruck einzuhalten. Der Höchstdruck können sie auf das Leistungsschild finden - Abb. (A). Ist immer wichtig, sicher zu sein, dass das Düse an den Pumpenleistungen geeignet ist - Abb. (B). Dann die untenangeführten Punkte befolgen, um jedes Funktionsstörung und/oder schädliche Wirkungen zu vermeiden, die Wirksamkeit und die Dauer der Bestandteile reduzieren könnten, wie Pumpe und Ventile.



ATENCIÓN!

Antes de proceder a cualquier manipulación en las válvulas de regulación, es importante verificar y respetar siempre la presión máxima indicada en la placa de los datos técnicos de la bomba - fig. (A). Es importante comprobar, siempre, antes de proceder a cualquier manipulación, que la boquilla usada sea idónea a las prestaciones de la bomba misma - fig. (B). Además, se deben tener en cuenta y respetar las indicaciones de los puntos abajo indicados para evitar problemas de mal funcionamiento y/o efectos nocivos que podrían disminuir la eficiencia y la duración de los componentes, así como la bomba y la válvula de regulación.



1 Allentare il dado di bloccaggio della vite di registro, mediante l'attrezzo cod. 1560590 (disponibile a richiesta). Utilizzare una chiave (esagono interno 6 mm) per tenere ferma la vite di registro.



GB Loosen the locking nut of the adjusting screw, using the tool code 1560590 (available on request). Use a key with internal dimension of 6 mm to keep in position the adjusting screw.



F Relâcher l'écrou de blocage de la vis de réglage à l'aide de l'outil code 1560590 (disponible sur demande). Utiliser une clef (hexagone int. 6 mm) pour bloquer la vis de réglage.



D Die Klemmutter der Stellschraube beim Gebrauch des Werkzeugs Code 1560590 (lieferbar nach Wunsch) lösen, und ein Schlüssel (mit inneren 6 mm Sechskant) verwenden, um die Stellschraube zu halten.



E Soltar la tuerca de bloqueo del tornillo de registro mediante el instrumento código 1560590 (disponible bajo pedido). Usar una llave hexagonal (de hexágono interno 6 mm) para bloquear el tornillo de registro.



I Regolare la pressione agendo sulla vite di registro.



GB Regulate the pressure acting on the adjusting screw.



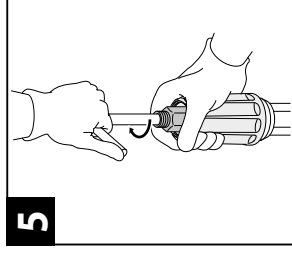
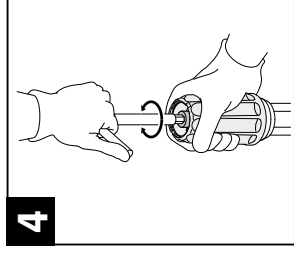
F Régler la pression en agissant sur la vis de réglage.



D Durch die Stellschraube den Druck regulieren.



E Regular la presión actuando sobre el tornillo de registro.



1 Una volta eseguita la regolazione, tornare a serrare il dado di bloccaggio ripetendo la manovra come al punto 3 ma al contrario.



GB Once the desired pressure has been obtained, fix the locking nut following the instructions in point 3, in reverse order.



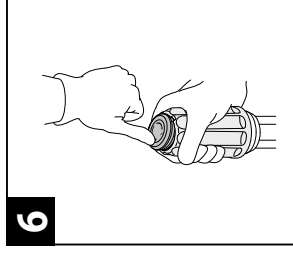
F Après le réglage, serrer de nouveau l'écrou de blocage comme indiqué au point 3 mais en sens contraire.



D Nach die Regelung, die Klemmutter wieder einschrauben wie in Punkt 3 aber gegenläufig.



E Una vez finalizada la regulación, cerrar otra vez la tuerca de bloqueo repitiendo la maniobra indicada en el punto 3, a la manera inversa.



1 Riposizionare il tappo di chiusura sulla manopola.
A questo punto la regolazione della pressione è terminata. È possibile regolare la pressione mediante la manopola partendo dal valore massimo fissato fino alla pressione minima, allentando la manopola fino a fine corsa.



GB Re-position the closing cap on the handle. The pressure regulation procedure has been completed. Regulate the pressure by means of the handle from the fixed max. value to the min. pressure, by loosening the handle until the stroke limit switch.



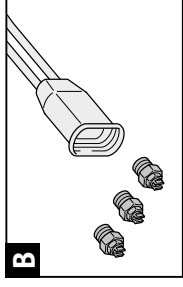
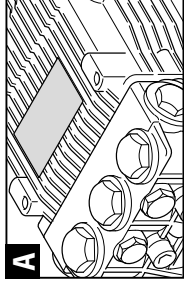
F Re-place le bouchon de fermeture sur la poignée. Le réglage de la pression est terminée et Vous pouvez régler la pression à l'aide de la poignée en commençant de la valeur maximale fixée jusqu'à la pression minimum, en relâchant la poignée jusqu'à la fin de la course.



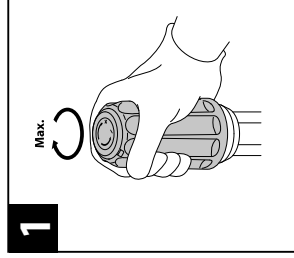
D Den Gewindestöpsel auf den Griff wieder positionieren. Jetzt ist der druck reguliert worden. Sie können den Druck von Maximum bis Minimum durch den Griff regulieren. Dabei sollen sie den Griff bis zum Endschalter lösen.



E Colocar el tapón de cierre sobre la manivela. A este punto se ha finalizado la regulación de la presión y la se puede regular mediante la manivela desde el máximo fijado hasta el mínimo, llevndo la manivela hasta el final de carrera.



1 Mediante l'uso di un cacciavite o utensile similare, togliere il tappo di chiusura della parte superiore della manopola.
GB Using a screwdriver or similar tool, remove the closing cap of the handle top part.
F A l'aide d'un tourne-vis ou outil semblable, enlever le bouchon de fermeture de la partie supérieure de la poignée.
D Beim Gebrauch von einem Schraubenzieher oder ähnliches Werkzeug, den Gewindestöpsel von Griff Vorderseite beseitigen.
E Mediante un destornillador o similar herramienta, sacar el tapón de cierre de la parte superior de la manivela.



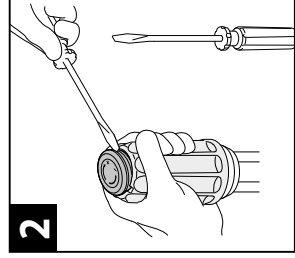
1 Avvitare a fondo la manopola della valvola, al massimo della regolazione.

GB Tighten the valve handle fully until the max. regulation.

F Visser à fond la poignée du clapet, jusqu'au le réglage maximum.

D Ziehen sie der Griff des Ventils vollständig fest, bis zum Maximum der Regulierung.

E Atornillar a fondo la manivela de la válvula hasta el máximo de la regulación.



1 Mediante l'uso di un cacciavite o utensile similare, togliere il tappo di chiusura della parte superiore della manopola.

GB Using a screwdriver or similar tool, remove the closing cap of the handle top part.

F A l'aide d'un tourne-vis ou outil semblable, enlever le bouchon de fermeture de la partie supérieure de la poignée.

D Beim Gebrauch von einem Schraubenzieher oder ähnliches Werkzeug, den Gewindestöpsel von Griff Vorderseite beseitigen.

E Mediante un destornillador o similar herramienta, sacar el tapón de cierre de la parte superior de la manivela.