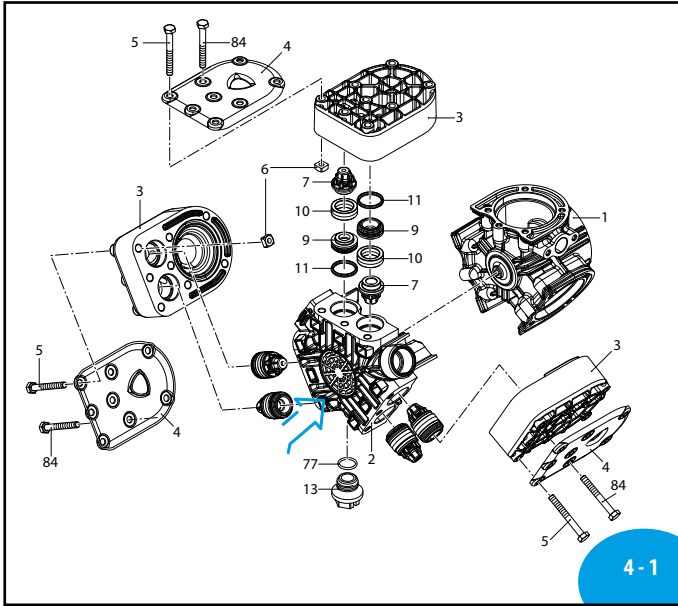


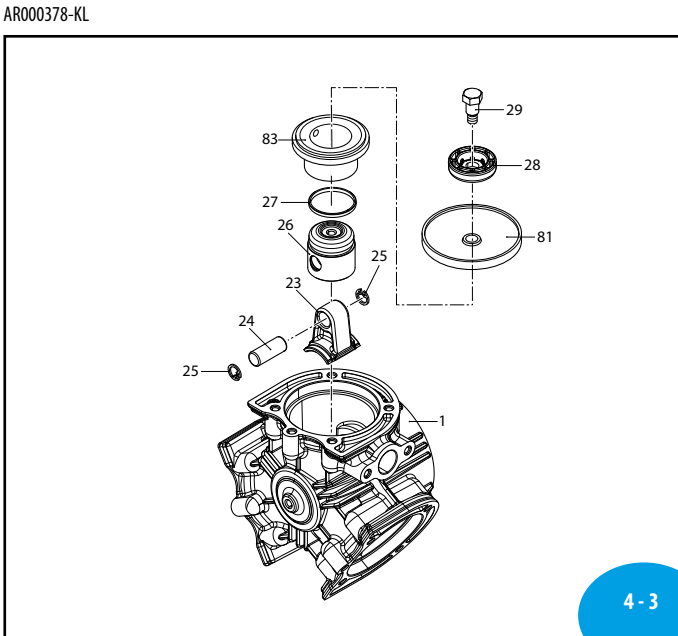
AR 20 BP/LFP - AR 25 BP/LFP

CM 3348603 AR20-25LFP GC CON PIEDE
 CM 3348604 AR20-25 SP SGC
 CM 3348605 AR20-25LFP SP SGC



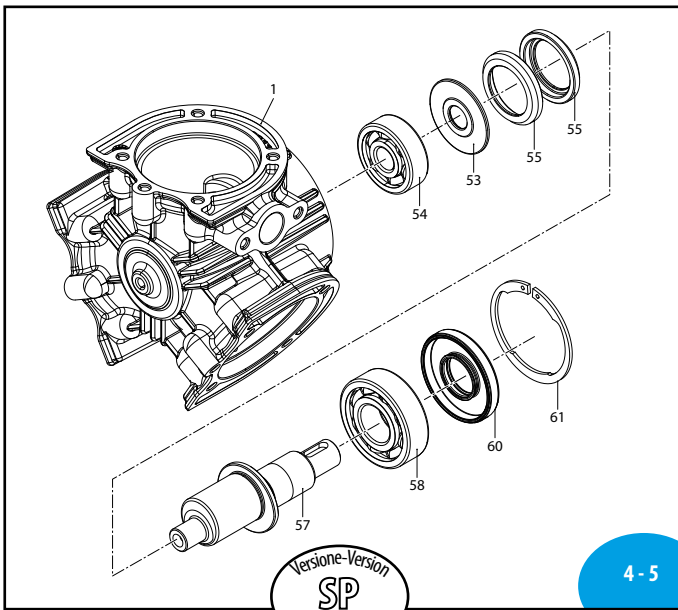
4-1

CM 3348600 AR20-25 SP GCI
 CM 3348601 AR20-25LFP SP GCI
 CM 3348602 AR20-25 SP GC CON PIEDE



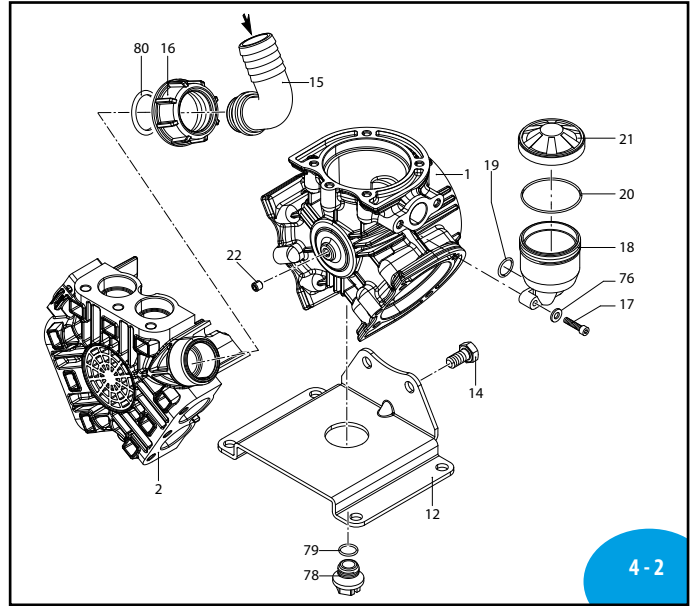
4-3

AR000380-KL



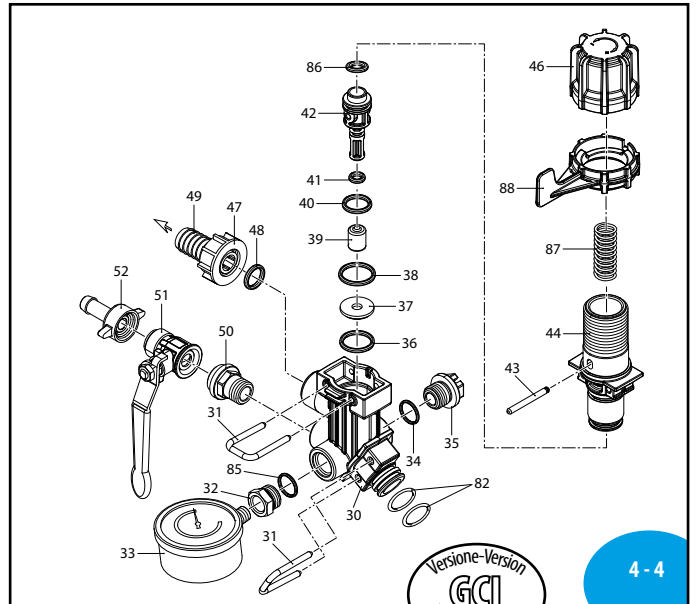
4-5

AR000382-KL



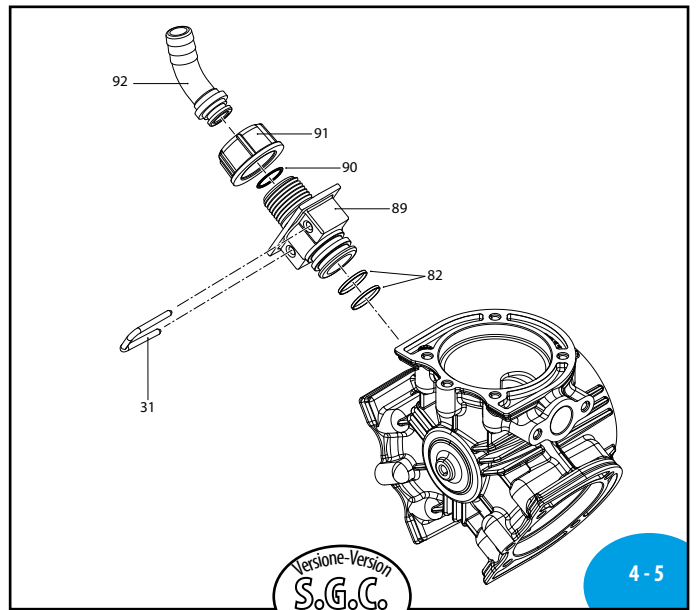
4-2

AR000379-KL



4-4

AR000381-KL



4-5

AR000383-LL

MI 93230 ERT

AR 20 BP/LFP - AR 25 BP/LFP

334 Series

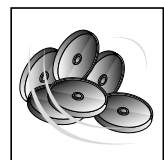
	SP GCI	SP SGC	SP SGC + PIEDE
	BLUEFLEX	BLUEFLEX	BLUEFLEX
AR 20 bp	31607	31609	31615
AR 20 LFP	31611	31613	32279
AR 25 bp	31608	31610	31616
AR 25 LFP	31612	31614	32280

Bassa pressione
Low pressure

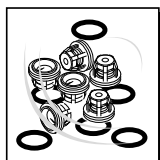
Pos	Cod.	Descrizione	Description	Q.ty	Note
1	3340011	Corpo pompa	Pump body	1	
2	3340030	Condotto	Line	1	
3	3340020	Testa	Head	3	
4	3340590	Piastra	Plate	3	
5	3340220	Vite	TE M6x55 Geomet	9	C5 x bp
6	3340221	Vite	TE M6x55 inox	9	C5 x LFP
6	3340600	Dado	quadro M6 inox	9	
7	3349050	Valvola	Valve	6	x bp
9	3349051	Valvola	Valve	6	x LFP
9	3340200	Distanziale	Spacer	6	
10	3340210	Guarnizione	Gasket	6	x bp
10	3340211	Guarnizione	Viton verde	6	x LFP
11	390060	Guarnizione OR	Ø 20,63x2,62	6	x bp
11	390061	Guarnizione OR	Ø 20,63x2,62 Viton verde	6	x LFP
12	3340270	Piede	Foot	1	
13	3120690	Tappo	3/8"G	1	C2
14	180433	Vite	TE M8x16 Inox	2	
15	3120460	Curva	Ø 25	1	
16	3120440	Girello	1" G	1	
17	850851	Vite	TCEI M6x30 Geom.	2	C10 x bp
17	394380	Vite	TCEI M6x30 Inox	2	C10 x LFP
18	1040310	Serbatoio	Tank	1	
19	390180	Guarnizione OR	Ø 18,72x2,62	1	
20	650920	Guarnizione OR	Ø 53,65x2,62	1	
20	1040326	Tappo	nero	1	AR 20
21	1040324	Tappo	rosso	1	AR 25
22	820440	Vite	M6x6	1	
23	3340541	Biella	alluminio	3	
24	3340510	Spina	Pin	3	
25	480160	Anello	seeger Øi 10	6	
26	3340060	Pistone	Ø 30	3	
27	3340280	Segmento	Ø 30	3	
28	3340090	Piastra	Plate	3	
29	3340070	Perno	Hub pin	3	C10
30	3340610	Corpo	Body	1	
31	3340290	Forcella	Fork	2	
32	1880250	Raccordo	Fitting	1	
33	391240	Manometro	Ø63	1	0=24bar
34	2840890	Guarnizione OR	Ø 14x2	1	
35	3120690	Tappo	3/8"G	1	
36	800210	Guarnizione OR	Ø 13,10x2,62	1	
37	3340630	Pastiglia	Plug	1	
38	390180	Guarnizione OR	Ø 18,72x2,62	1	
39	3340351	Pastiglia	Plug	1	
40	390060	Guarnizione OR	Ø 20,63x2,62	1	
41	2260100	Guarnizione OR	Ø 6,02x2,62	1	
42	3340310	Otturatore	Shutter	1	
43	3340450	Spina	Pin	1	
44	3340620	Corpo	Body	1	
46	3340330	Manopola	Knob	1	

Pos	Cod.	Descrizione	Description	Q.ty	Note
47	3120430	Girello	3/4" G	1	
48	800210	Guarnizione OR	Ø 13,10x2,62	1	
49	3340660	Portagomma	diritto Ø16 3/4"G	1	
51	1880492	Rubinetto	3/8" G - 1/2" GM-M.SX	1	
52	110131	Girello	1/2" G	1	
53	3340130	Distanziale	Spacer	1	
54	3340580	Cuscinetto	Bearing	1	
55	3340491	Anello	Ring	2	
57	3340560	Albero	marcato EC	1	AR 20
58	380230	Albero	marcato ED	1	AR 25
60	3120150	Anello	tenuta	1	
61	1460490	Anello	seeger Øi 47	1	
76	550332	Rondella	Geomet	2	x bp
77	393790	Rondella	Inox	2	x LFP
77	2840890	Guarnizione OR	Ø 14x2	1	x bp
77	2840891	Guarnizione OR	Ø 14x2 Viton verde	1	x LFP
78	3202140	Tappo	1/4"G	1	C20
79	820510	Guarnizione OR	Ø 10,82x1,78	1	
80	1140450	Guarnizione OR	Ø 20,24x2,62	1	x bp
80	1140451	Guarnizione OR	Ø 20,24x2,62 Viton verde	1	x LFP
81	3340081	Membrana	Diaphragm	3	BlueFlex™
81	3340080	Membrana	Diaphragm	3	NBR
81	3340082	Membrana	Diaphragm	3	Viton
82	960160	Guarnizione OR	Ø 17,86x2,62	2	x bp
82	960161	Guarnizione OR	Ø 17,86x2,62 Viton verde	2	x LFP
83	3340520	Camicia	Ø 30	3	AR 20
83	3340530	Camicia	Ø 30	3	AR 25
84	3340180	Vite	TE M6x50 Geom.	15	x bp C10
84	3340181	Vite	TE M60x50 inox	15	x LFP C10
85	740290	Guarnizione OR	Ø 14x1,78	1	
86	1880260	Guarnizione OR	Ø 15,08x2,62	1	
87	3340670	Molla	Spring	1	
88	3340320	Leva	Lever	1	
89	3340150	Adattatore	1/2"G(M)	1	
90	3340380	Guarnizione OR	Ø 10,5x2	1	x bp
90	3340381	Guarnizione OR	Ø 10,5x2 Viton verde	1	x LFP
91	5374	Girello	1/2"G	1	
92	3340440	Portagomma	Curvo Ø13 per 1/2"G	1	

sp_ar20_25LFP_bp.pdf



KIT 46561	
Membrane BlueFlex	
BlueFlex diaphragms	
KIT 46562	
Membrane NBR	
NBR diaphragms	
KIT 46563	
Membrane Viton	
Viton diaphragms	
Pos.	Q.ty
81	3



KIT 46564	
Valvole / Valves	
bp	
KIT 46565	
Valvole / Valves	
LFP	
Pos.	Q.ty
7	6
10	6



Kit	Cod.	Version
Flangia EM/ET	3340430 Gr. 80	SP
Appl. IDM	55387 gruppo 1 (Ø1/2")	SP
Rid. 1:3,47 x S	31617 Ø3/4"	SP
	32323 Ø15mm	SP



Olio utilizzato	
Suggested oil	
Tipo - Type	Kg
SAE 30	0,18

Posizione targa di identificazione.

 Pump and manufacturer identification.