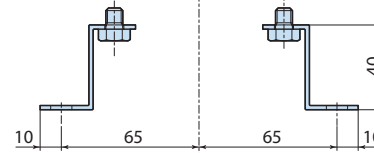
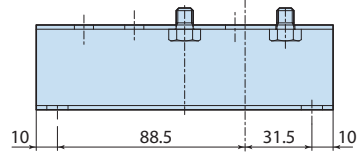
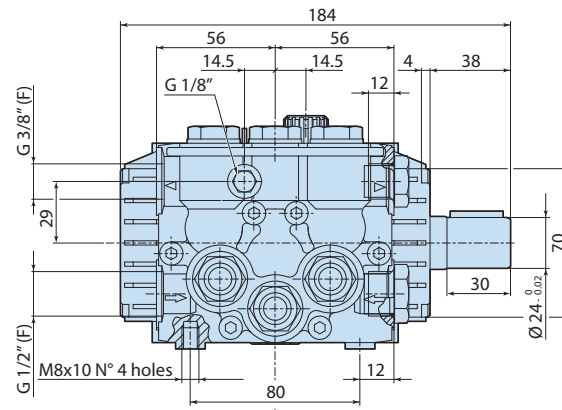
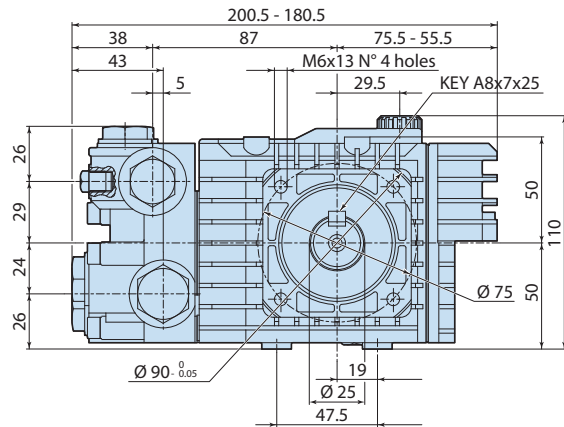


Descrizione



Dettagli	Valore
Categoria	Cleaning
Serie	132 - XT, XTS, XTA, XTV
Pompa	XT 8.15 N
Versione	N
ARCode	6979
Portata (lt/min)	8
Portata (gpm)	2.11
Pressione (bar)	150
Pressione (psi)	2200
Potenza (hp)	3
Potenza (kw)	2.2
RPM (giri/min)	1450
Peso (kg)	5



1328515