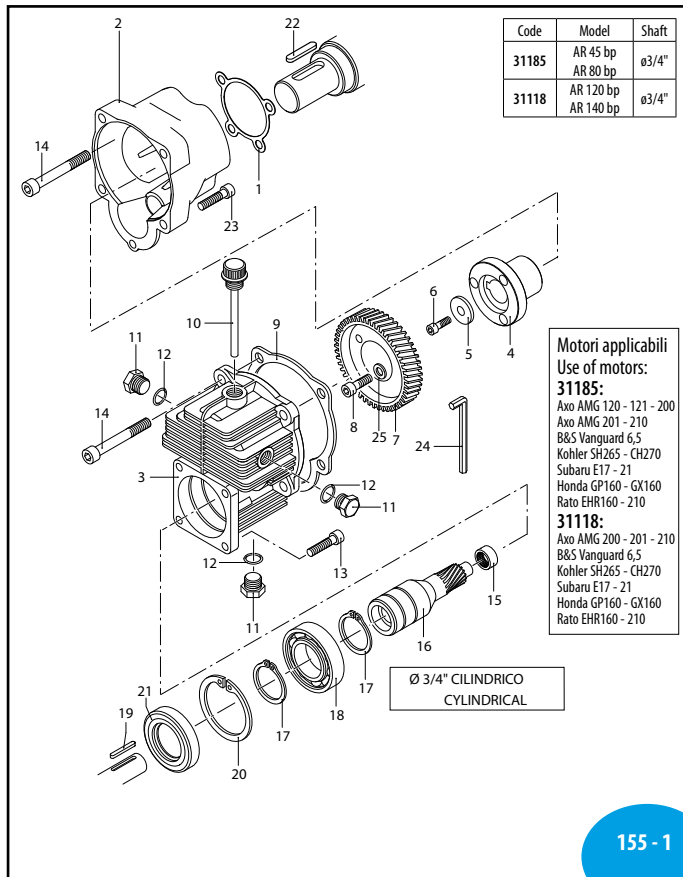


# COD. 31185 - COD.31118 - RIDUTTORE 1:5,9



CM 3128604 x 311185

CM 3468601 x 31118

155 - 1

AR000370-CQ

Pos	Cod.	Descrizione	Description	Q.ty	Note
1	3120360	Guarnizione	Gasket	1	
2	3120340	Flangia	Flange	1	
3	620960	Scatola	Box	1	
4	3120350	Innesto	Shaft	1	AR45bp-AR80bp
4	3460290	Innesto	Shaft	1	AR120bp-AR140bp
5	780230	Rondella	Washer	1	
6	880280	Vite	TCEI M6x18	1	
7	651620	Ruota dentata	Z=64	1	
8	620470	Vite	TCEI M10x20	3	
9	620950	Guarnizione	Gasket	1	
10	1140370	Tappo	Plug	1	
11	1980740	Tappo	3/8" G ottone	3	
12	740290	Guarnizione OR	Ø 14x1,78	3	
13	651000	Vite	TCEI 5/16" 24 UNF 1"	4	
14	540300	Vite	TCEI M10x30	8	
15	620990	Cuscinetto	Bearing	1	
16	621660	Pignone	Z=11	1	
17	320240	Anello	seeger Øe 40	2	
18	961780	Cuscinetto	Bearing	1	
19	881090	Linguetta	Key	1	
20	961790	Anello	seeger Øi 68	1	
21	961800	Anello	tenuta	1	
22	2280950	Linguetta	Key	1	AR45bp-AR80bp
22	2460480	Linguetta	Key	1	AR120bp-AR140bp
23	180030	Vite	TCEI M8x20	1	
24	1380630	Chiave	di manovra	1	
25	200231	Rondella	Washer	3	

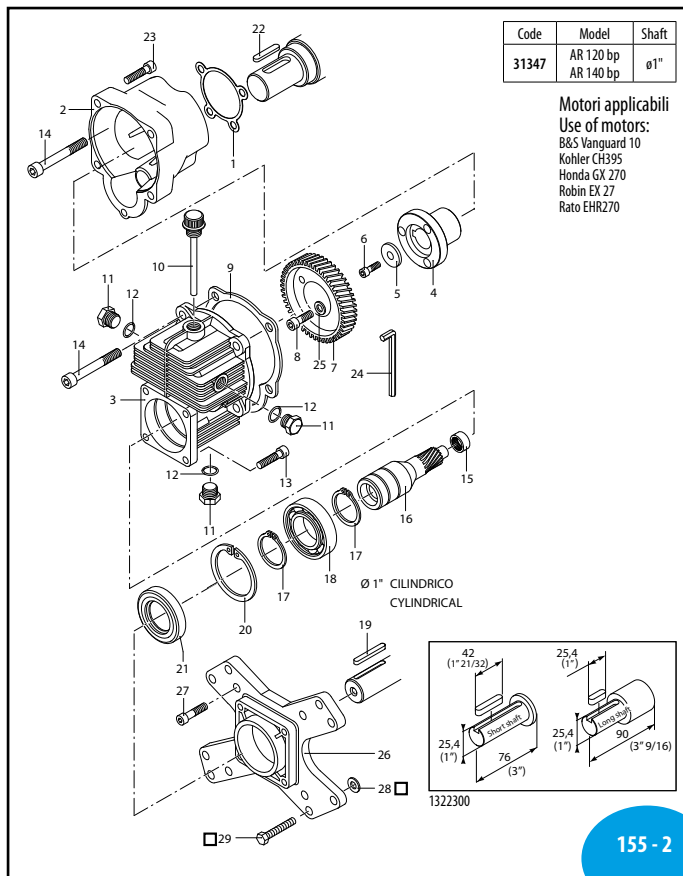
Per motori a scoppio con P.D.F. albero cilindrico Ø3/4", flangia SAE J609a  
For petrol engine with Ø3/4" P.T.O. shaft, flange SAE J609a



Olio utilizzato  
Suggested oil

Tipo - Type	Kg
W 90	0,42

# COD.31347 - RIDUTTORE 1:5,9



sp\_riduttori\_31185\_31118\_31347\_1665\_32304\_31617\_32323.pdf

155 - 2

SL000370-CQ

Pos	Cod.	Descrizione	Description	Q.ty	Note
1	3120360	Guarnizione	Gasket	1	
2	3120340	Flangia	Flange	1	
3	620960	Scatola	Box	1	
4	3460290	Innesto	Shaft	1	
5	780230	Rondella	Washer	1	
6	880280	Vite	TCEI M6x18	1	
7	651620	Ruota dentata	Z=64	1	
8	620470	Vite	TCEI M10x20	3	
9	620950	Guarnizione	Gasket	1	
10	1140370	Tappo	Plug	1	
11	1980740	Tappo	3/8" G ottone	3	
12	740290	Guarnizione OR	Ø 14x1,78	3	
13	881940	Vite	TCEI M8x25	4	
14	540300	Vite	TCEI M10x30	8	
15	620990	Cuscinetto	Bearing	1	
16	621610	Pignone	Z=11	1	
17	320240	Anello	seeger Øe 40	2	
18	961780	Cuscinetto	Bearing	1	
19	650990	Linguetta	Key	1	
20	961790	Anello	seeger Øi 68	1	
21	961800	Anello	tenuta	1	
22	2460480	Linguetta	Key	1	
23	180030	Vite	TCEI M8x20	1	
24	1380630	Chiave	di manovra	1	
25	200231	Rondella	Washer	3	
26	1320940	Flangia	Flange	1	
27	651000	Vite	5/16"x24UNFx1"	4	
28	961770	Distanziale	Spacer	4	Geomet
29	961900	Vite	3/8"	4	Vedi/See

Per motori a scoppio con P.D.F. albero cilindrico Ø1", flangia SAE J609a  
For petrol engine with Ø1" P.T.O. shaft, flange SAE J609a

Per motori italiani - Italian engine only



Olio utilizzato  
Suggested oil

Tipo - Type	Kg
W 90	0,42

Riduttori  
Gear boxes

## COD. 1665 - RIDUTTORE 1:5,9

Schema chiavette 1322300

Per - For: AR 135 bp SP x CR

Ø 1" CILINDRICO  
CYLINDRICAL

Motore applicabili / Use of motors :  
B&S Vanguard 10    Subaru EX 27  
Kohler CH 395      Rato EHR 270  
Honda GX 270

1322300

DI 588514

156 - 1

Pos	Cod.	Descrizione	Description	Q.ty	Note
1	621010	Vite	TCEI M10x75	Screw	4 C <sub>40</sub>
2	620960	Scatola		Box	1
3	1980740	Tappo	3/8" G ottone	Plug	3 Ottone/Brass C <sub>20</sub>
4	740290	Guarnizione OR	Ø 14x1,78	O-ring	3
5	1140370	Tappo		Plug	1
6	620950	Guarnizione		Gasket	1
7	881940	Vite	TCEI M8x25	Screw	4 5/16"x24UNF1" C <sub>20</sub>
8	540290	Vite	TCEI M8x25	Screw	4 C <sub>20</sub>
9	550930	Ruota dentata	Z=64	Gear	4
10	621000	Coperchio		Cover	1
11	180030	Vite	TCEI M8x20	Screw	1 C <sub>20</sub>
12	620561	Guarnizione OR	Ø 78x2,5	O-ring	1 ☒
13	550950	Vite	TCEI 10x25	Screw	3 C <sub>40</sub>
14	550920	Flangia		Flange	1
15	580230	Guarnizione OR	Ø 69,52x2,62	O-ring	1
16	620990	Cuscinetto		Bearing	1 ☒
17	651610	Pignone	Z=11	Pinion	1
18	320240	Anello	seeger Øe 40	Ring	2
19	961780	Cuscinetto		Bearing	1 ☒
21	961790	Anello	seeger Øi 68	Ring	1
22	961800	Tenuta olio		Oil seal	1 ☒
23	651000	Vite	5/16"x24UNF1"	Screw	4 Geomet C <sub>25</sub>
24	961900	Vite	3/8" 16 UNC 1"1/4	Screw	4 Vedi/See ☐ C <sub>25</sub>
25	961770	Distanziale		Spacer	4 Vedi/See ☐
26	1320940	Flangia		Flange	1
27	650990	Linguetta		Key	1
28	1380630	Chiave	di manovra	Key	1
84	580430	Albero		Shaft	1 AR135 bp ☉

Per motori a scoppio con P.D.F. albero cilindrico Ø 1", flangia SAE J609a  
For petrol engine with 1" P.T.O. shaft, flange SAE J609a  
☐ Per motori italiani - Italian engine only

☉ Non compreso nel riduttore  
No part of reduction gear box

☒ Olietto utilizzato  
Suggested oil

Tipo - Type	Kg
W 90	0,32

SL000133-EX

## COD. 32304 - RIDUTTORE 1:5,9

CM-4708608

Per - For: BHS 75 - 95 SP

Code	Model	Shaft
32304	BHS 75 SP BHS 95 SP	Ø 1"

Motore applicabili  
Use of motors:  
Honda GX 390

156 - 2

AR4708608-ML

sp\_riduttori\_31185\_31118\_31347\_1665\_32304\_31617\_32323.pdf

Pos	Cod.	Descrizione	Description	Q.ty	Note
1	650270	Guarnizione		Gasket	2 ☒
2	4700390	Distanziale		Spacer	1
3	621000	Coperchio		Cover	1
4	4700400	Innesto		Shaft	1
5	620561	Guarnizione OR	Ø 78x2,5	O-ring	1 ☒
6	3200230	Linguetta		Key	1
7	651620	Ruota dentata	Z=64	Gear	1
8	200231	Rondella		Washer	6
9	620470	Vite	TCEI M10x20	Screw	6 C <sub>20</sub>
10	780230	Rondella		Washer	1
11	880280	Vite	TCEI M6x18	Screw	1 C <sub>10</sub>
12	620950	Guarnizione		Gasket	1
13	620960	Scatola		Box	1
14	1980740	Tappo	3/8" G ottone	Plug	3 C <sub>20</sub>
15	740290	Guarnizione OR	Ø 14x1,78	O-ring	3
16	881940	Vite	TCEI M8x25	Screw	4 C <sub>25</sub>
17	1140370	Tappo		Plug	1
18	4700470	Vite	TCEI M10x100	Screw	4 C <sub>25</sub>
19	651000	Vite	TCEI 5/16" 24 UNF 1"	Screw	4 Geomet C <sub>25</sub>
20	1320940	Flangia		Flange	1
21	961900	Vite	3/8" 16 UNC 1"1/4	Screw	4 C <sub>25</sub>
22	961770	Distanziale		Spacer	4
23	650990	Linguetta		Key	1
24	651610	Pignone	Z=11	Pinion	1
25	620990	Cuscinetto		Bearing	1 ↓
26	961800	Anello	tenuta	Ring	1 ☒
27	961790	Anello	seeger Øi 68	Ring	1
28	320240	Anello	seeger Øe 40	Ring	2
29	961780	Cuscinetto		Bearing	1
30	1380630	Chiave	di manovra	Key	1
31	180030	Vite	TCEI M8x20	Screw	1

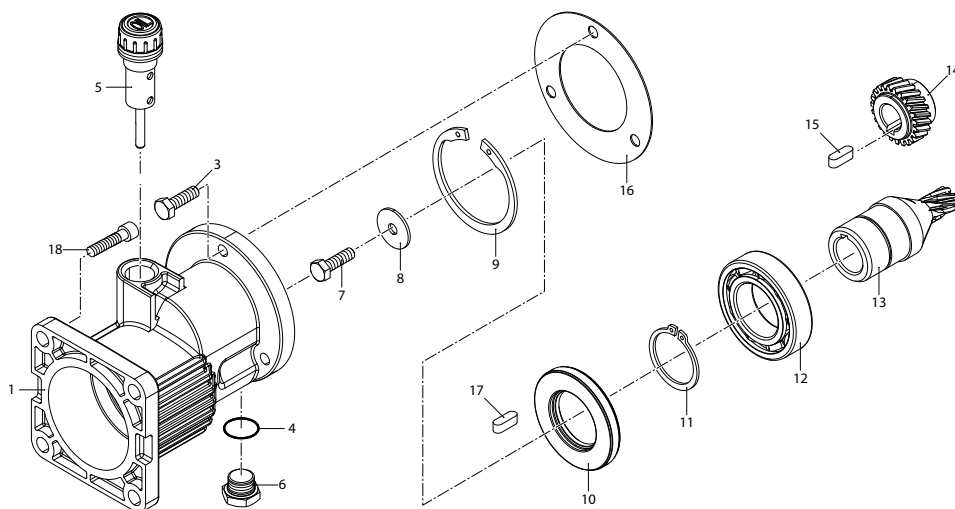
☒ Olietto utilizzato  
Suggested oil

Tipo - Type	Kg
W 90	0,42

# COD. 31617 - COD. 32323 - RIDUTTORE 1:3,47

## 334 Series

Code	Model	Shaft
31617	AR 20 bp/LFP AR 25 bp/LFP	ø3/4"
32323	AR 20 bp/LFP AR 25 bp/LFP	ø15mm

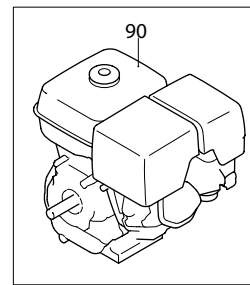


157 - 1

AR000378-LL

Pos	Cod.	Descrizione	Description	Q.ty	Note
1	3340400	Scatola	Box	1	
3	130610	Vite	TE M6x20	3	C <sub>10</sub>
4	820510	Guarnizione OR	Ø 10,82x1,78	1	
5	3340710	Tappo	Plug	1	C <sub>20</sub>
6	880581	Tappo	1/4" G	1	C <sub>20</sub>
7	110640	Vite	TE M6x16	1	C <sub>10</sub>
8	391470	Rondella	Washer	1	Inox
9	881670	Anello	seeger Øi 55	1	
10	881660	Anello	tenuta	1	☒
11	320242	Anello	seeger Øe 30	1	
12	881650	Cuscinetto	Bearing	1	↓
13	3340480	Pignone	Z=8 (3/4")	1	●
	3340730	Pignone	Z=8 (Ø15)	1	☐
14	3340470	Ruota dentata	Z=23	1	
15	1200450	Linguetta	Key	1	
16	3340410	Guarnizione	Gasket	1	🔧
17	3340770	Linguetta	Key	1	●
	622060	Linguetta	Key	1	☐
18	320360	Vite	TCEI M8x22	4	C <sub>25</sub>
	620440	Vite	TCEI 5/16" 24 UNF 7/8"	4	C <sub>25</sub> ●

sp\_riduttori\_31185\_31118\_31347\_1665\_32304\_31617\_32323.pdf



Riduttori  
Gear boxes

● Per / For  
**cod. 31617 (Ø 3/4")**  
Motori applicabili / Use of motors:

Pos	Cod.	Descrizione
	44708	Motore Robin SP17 6 HP
	44804	Motore Honda GP160H QX3 4,8 HP
	45266	Motore Rato EHR180 6 HP

☐ Per / For  
**cod. 32323 (Ø 15mm)**  
Motori applicabili / Use of motors:

Pos	Cod.	Descrizione
90	45233	Motore Rato EHR80-V 2,3 HP



Olio utilizzato  
Suggested oil

Tipo - Type	Kg
W 90	0,050