

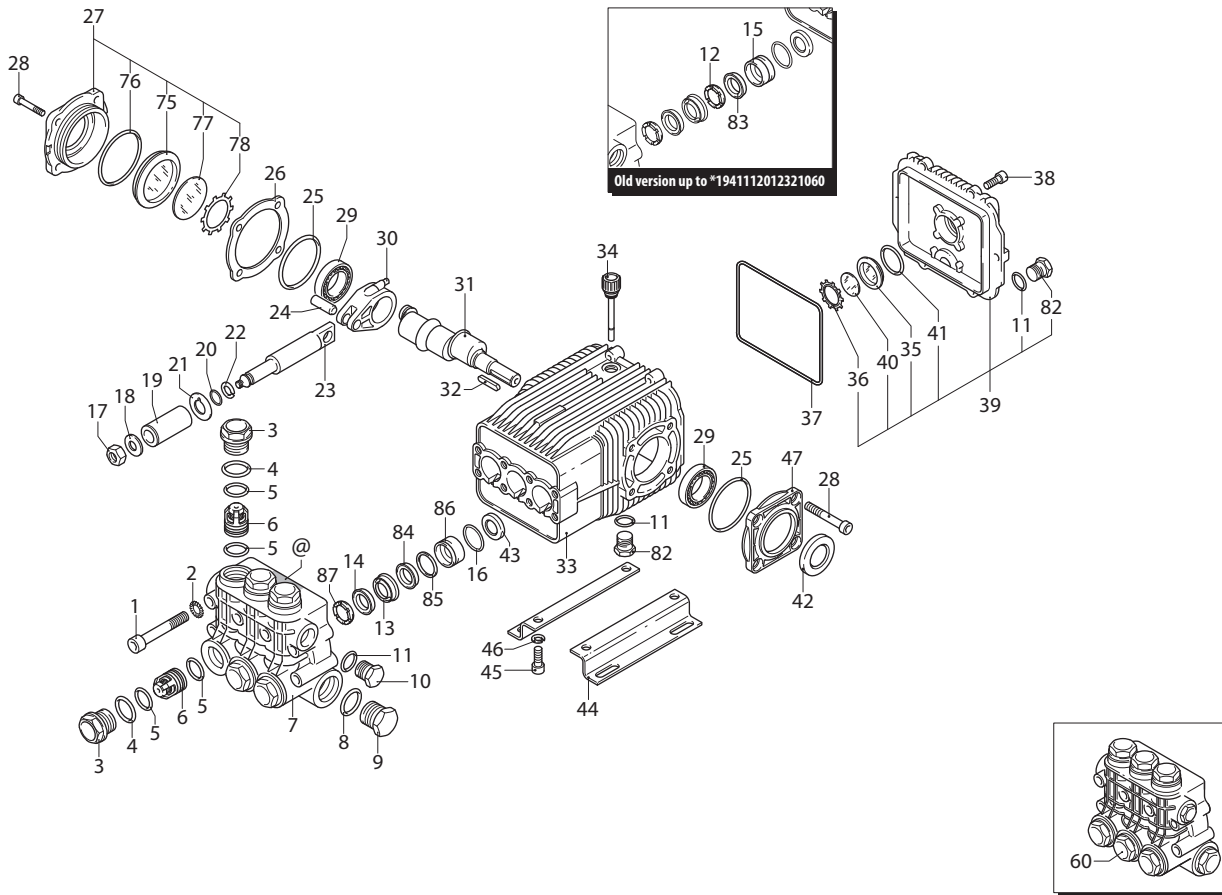
XWF

VERSION

N

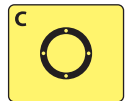
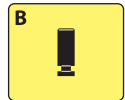
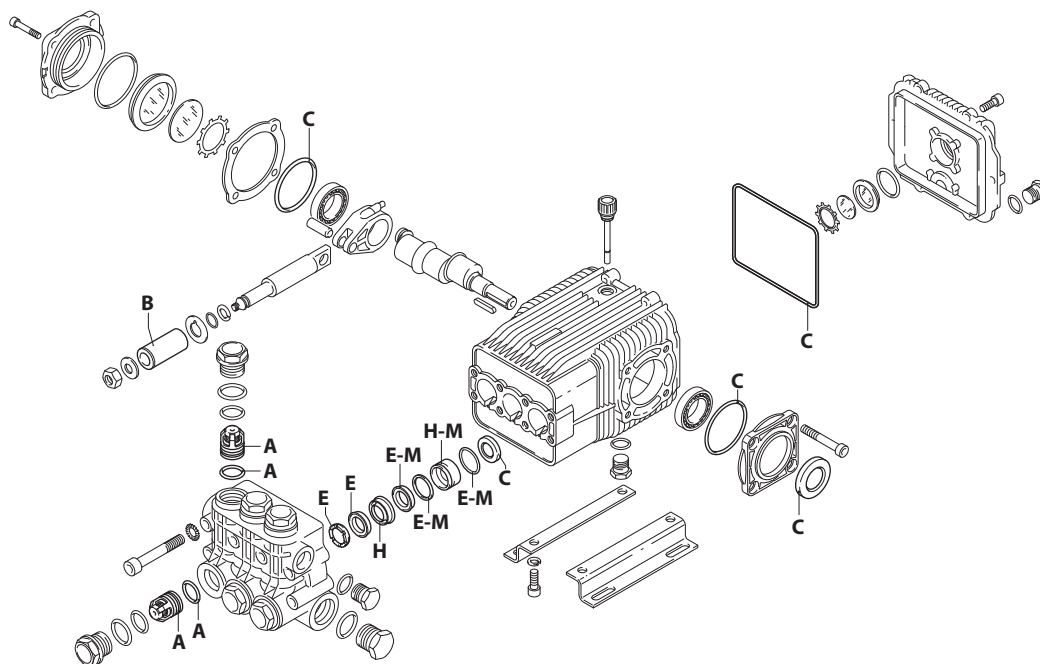
1000rpm

Ø 24x45 mm



UN003322-DQ

KIT RICAMBI / PART KITS



(1948601)

UN003323-DQ

194 Series

XWF 1000 rpm N version ø 24 mm



26.06 (21049) 26.15 (21052) 30.18 (21055)
 26.09 (21050) 26.20 (21053) 30.20 (22921)
 26.12 (21051) 30.10 (21054) 36.17 (21056)

Pos.	Cod.	Denominazione	Description	Qt	Note	Pos.	Cod.	Denominazione	Description	Qt	Note
1	1940260	Vite	TCEI M10x80	Screw	8	C=50Nm	36	1260430	Anello	Ring	1
2	650530	Rondella		Washer	8		37	1940410	Guarnizione OR Ø 132x3	O-ring	1
3	1940140	Tappo		Plug	6	C=68Nm	38	1200430	Vite TCEI M6x16	Screw	6
4	1940150	Anello antiestrusione		Ring	6		39	1949010	Coperchio completo	Cover	1
5	1140450	Guarnizione OR Ø 20,24x2,62		O-ring	12		40	1780690	Disco	Plate	1
6	1949050	Valvola completa		Complete valve	6		41	1140450	Guarnizione OR Ø 20,24x2,62	O-ring	1
7	1941550	Testa		Head	1		42	820680	Anello tenuta	Ring	1
8	550350	Guarnizione OR Ø 23,81X2,62		O-ring	1		43	1940560	Anello tenuta	Ring	3
9	1140300	Tappo 3/4" G		Plug	1	C=35Nm	44	1940370	Piede	Foot	2
10	1980740	Tappo 3/8" G ottone		Plug	1	C=25Nm	45	1940380	Vite TCEI 10x18	Screw	4
11	740290	Guarnizione OR Ø 14x1,78		O-ring	3		46	200231	Rondella	Washer	4
12	-	Anello appoggio Ø28		Ring	3	(a)	47	1941240	Supporto	Support	1
13	1140280	Guida pistone anteriore Ø28		Piston guide	3		60	1949205	Premontaggio testa	Head assembly	1
14	820630	Guarnizione Ø 28 marrone		Gasket	3	☒	75	1941270	Indicatore livello	Level gauge	1
	820631	Guarnizione Ø 28 nera		Gasket	3	☒	76	100410	Guarnizione OR Ø 34,6x2,62	O-ring	1
15	-	Guida pistone posteriore Ø28		Piston guide	3	(a)	77	1941260	Disco	Plate	1
16	1140490	Guarnizione OR Ø 37,82x1,78		O-ring	3		78	1941290	Anello	Ring	1
17	1940570	Dado		Nut	3	☉ C=12Nm	82	1980740	Tappo 3/8" G ottone	Plug	2
18	1940580	Rondella		Washer	3		83	-	Guarnizione Ø 28 nera	Gasket	3
19	1140190	Pistone Ø 28		Piston	3		84	2520360	Guarnizione Ø 28	Gasket	3
20	880840	Guarnizione OR Ø 9,25x1,78		O-ring	3		85	2520361	Guarnizione Ø 28	Gasket	3
21	1140160	Disco		Plate	3		86	1942260	Anello antiestrusione	Ring	3
22	1940120	Anello antiestrusione		Ring	3		87	1941570	Guida pistone posteriore Ø28	Piston guide	3
23	1940070	Pistone di guida		Piston	3				appoggio Ø28	Ring	3
24	1940060	Perno		Hub pin	3						
25	1941380	Guarnizione OR Ø 66,34x2,62		O-ring	2						
26	1941390	Spessore 0,05 mm		Shim 0.05 mm	1÷3						
	1941400	Spessore 0,10 mm		Shim 0.10 mm	1÷3						
	1941410	Spessore 0,19 mm		Shim 0.19 mm	1÷3						
	1941420	Spessore 0,25 mm		Shim 0.25 mm	1÷3						
27	1949011	Coperchio		Cover	1						
28	850370	Vite TCEI M8x16		Screw	8	C=24,5Nm					
29	1140410	Cuscinetto		Bearing	2						
30	1940051	Biella alluminio		Connecting-rod	3	☉ ☐ ☑ ☒ C=24,5Nm					
	2520370	Biella bronzo		Connecting-rod	3	● ☉ C=24,5Nm					
31	1940980	Albero marcato 8		Shaft	1	○					
	1940170	Albero marcato 2		Shaft	1	☉					
	1940160	Albero marcato 1		Shaft	1	☐					
32	650250	Linguetta		Key	1						
33	1941330	Corpo pompa		Pump body	1						
34	1140370	Tappo		Plug	1						
35	1260250	Indicatore livello		Level gauge	1						

KIT RICAMBI - PART KITS

A=KIT 2780 valvole valves		B=KIT 1849 ø 28 pistoni pistons		C=KIT 2873 tenute olio oil seals		E=KIT 42708 ø 28 tenute acqua water seals	
Pos.	Q.ty	Pos.	Q.ty	Pos.	Q.ty	Pos.	Q.ty
5	6	19	3	25	2	14	3
6	6			37	1	16	3
				42	1	84	3
				43	3	85	3
						87	3

H=KIT 42707 guida pistoni pistons guide		M=KIT 42650 retrofit retrofit		M=KIT 42699 retrofit viton retrofit viton		Pos.	Q.ty
Pos.	Q.ty	Pos.	Q.ty	Pos.	Q.ty	Pos.	Q.ty
13	3	16	3	16	3		
86	3	84	3	84	3		
		85	3	85	3		
		86	3	86	3		

SIMBOLOGIA - SYMBOLS

○ Per / For XWF 26.06 cod. 21049 XWF 26.09 cod. 21050 XWF 26.12 cod. 21051 XWF 26.15 cod. 21052 XWF 26.20 cod. 21053	☉ Per / For XWF 30.10 cod. 21054 XWF 30.18 cod. 21055	● Per / For XWF 30.20 cod. 22921	☐ Per / For XWF 36.17 cod. 21056
---	---	--	--

- C Tolleranza coppia di serraggio +0÷-10% / Tightening torque tolerance +0÷-10%
- ☉ Avvitare con Loxeal 55-14 / Screw with Loxeal 55-14
- ☒ Lubrificare con grasso Molykote PG54 solo sul diametro INTERNO / Lubricate with grease Molykote PG54 on the INNER diameter only
- (a) Ordinare kit retrofit o kit retrofit viton / Demand kit retrofit or kit retrofit viton
- (b) Da matricola numero *1941112012321060 / From serial number *1941112012321060
- (d) Montare anello tenuta con attrezzo cod. 1941990 / Fit the seal with tool code nr. 1941990
- @ Posizionamento targa di identificazione / Identification plate positioning

Olio - Oil

Tipo / Type	Quantità / Quantity
SAE 15W40	0,9 Kg