

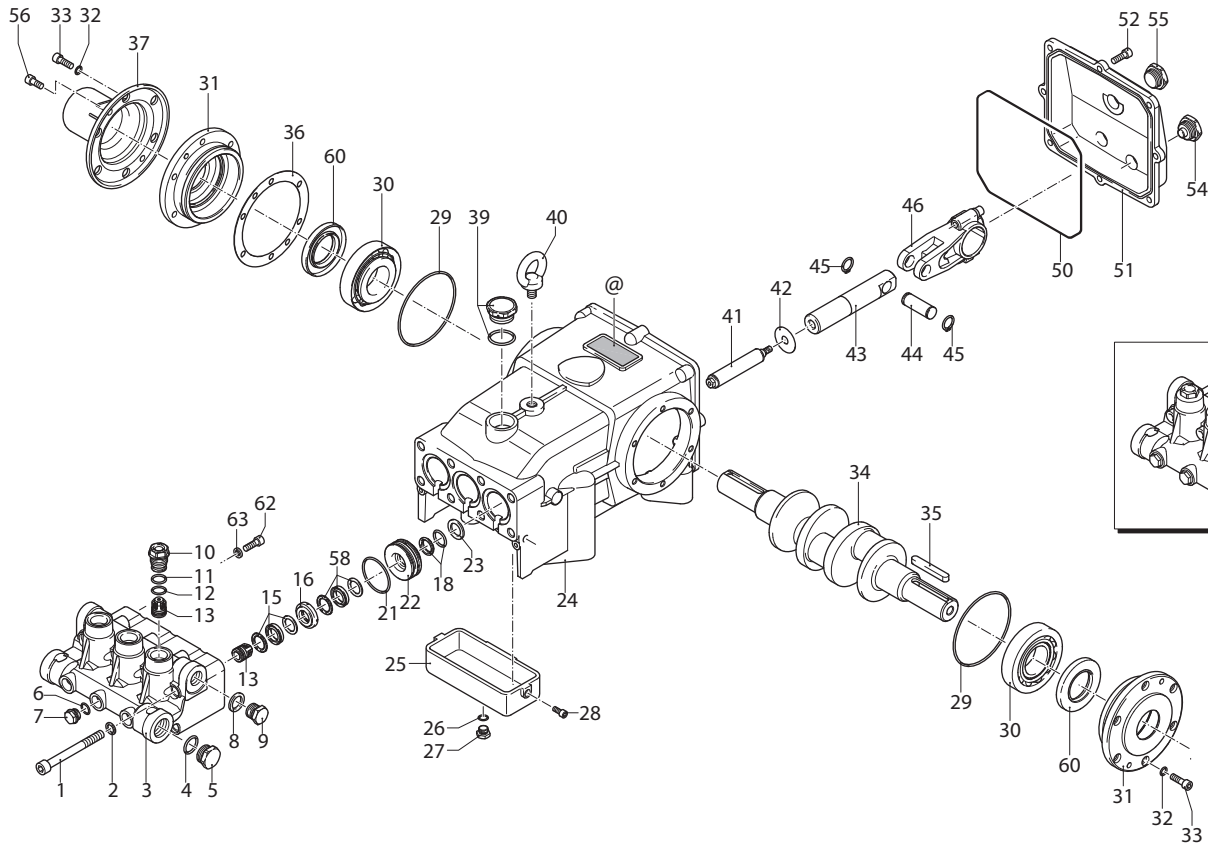
RTP

VERSION

N

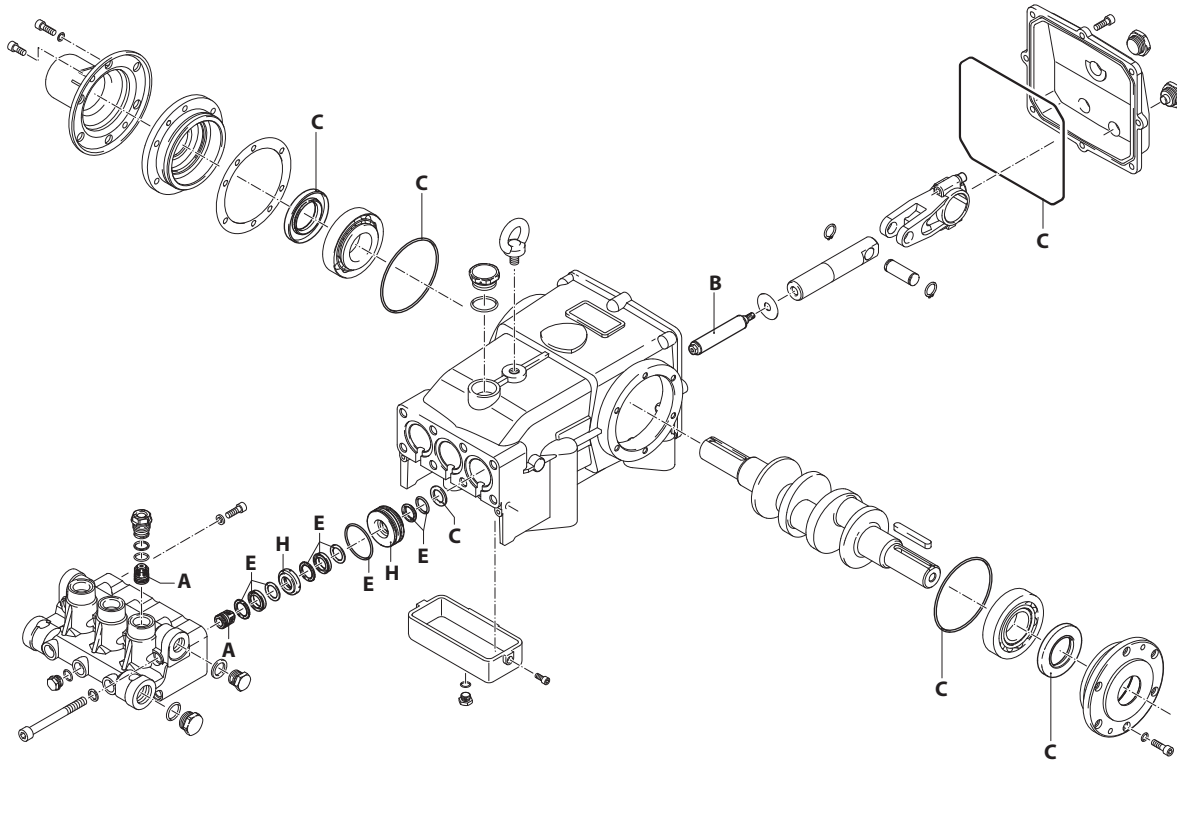
1000rpm

∅ 35 mm



UN002726-CP

KIT RICAMBI / PART KITS



UN002727-CP

282 Series

RTP 1000 rpm N version ø 35 mm

30.500 AP(22215)
38.500 AP(22216)



Pos.	Cod.	Denominazione	Description	Qt	Note	Pos.	Cod.	Denominazione	Description	Qt	Note
1	2820290	Vite	TCEI M12x110	Screw	8	C=85Nm	45	2820240	Anello seeger øi 18	6	
2	2820470	Rondella		Washer	8		46	2821760	Biella bronzo	3	C=25Nm
3	2820020	Testa		Head	1		50	2820840	Guarnizione OR Ø 221,92x2,62	1	
4	770260	Guarnizione OR	Ø 23,52x1,78	O-ring	1		51	2820030	Coperchio	1	△
5	1140480	Tappo	3/4" G nickel	Plug	1	C=35Nm	52	540290	Vite	8	C=25Nm
6	740290	Guarnizione OR	Ø 14x1,78	O-ring	3		54	2820310	Tappo	1	C=10Nm
7	1981180	Tappo	3/8" G nickel	Plug	3	C=25Nm	55	2820300	Indicatore livello	1	C=10Nm
8	1540120	Rondella		Washer	1		56	850250	Vite	2	C=5Nm
9	2820490	Tappo	1/2" G nickel	Plug	1	● C=25Nm	58	2820430	Sistema di tenuta secondario	3	☒
10	1941800	Tappo	nickelato	Plug	3	● C=60Nm	60	2820350	Anello tenuta	2	
11	1941070	Anello	antistrusione	Ring	3		61	2829200	Premontaggio testa	1	
12	880830	Guarnizione OR	Ø 15,54x2,62	O-ring	3		62	850252	Vite	3	● C=20Nm
13	2829050	Valvola completa		Complete valve	6		63	2820500	Rondella	3	
15	2820400	Sistema di tenuta primario		Sealing system	3	☒					
16	2820380	Guida pistone anteriore	Ø 20	Piston guide	3						
18	2820460	Guarnizione		Gasket	3	☒					
21	2820480	Guarnizione OR	Ø 52,07x2,62	O-ring	3						
22	2820390	Guida pistone posteriore	Ø 20	Piston guide	3						
23	2821140	Anello	tenuta	Ring	3						
24	2820010	Corpo pompa		Pump body	1	△					
25	2820060	Vaschetta		Casing insert	1	△					
26	820510	Guarnizione OR	Ø 10,82x1,78	O-ring	1						
27	880581	Tappo	1/4" G	Plug	1	C=15Nm					
28	1343020	Vite	TCEI M6x16	Screw	3	C=10Nm					
29	651540	Guarnizione OR	Ø 107,62x2,62	O-ring	2						
30	2820370	Cuscinetto		Bearing	2						
31	2820040	Coperchio		Cover	2	△					
32	1381850	Rondella		Washer	18						
33	540290	Vite	TCEI M8x25	Screw	12	C=25Nm					
34	2821740	Albero	marcato 2 C	Shaft	1	●					
	2821730	Albero	marcato 1 C	Shaft	1	○					
35	2820280	Linguetta		Key	1						
36	2820090	Spessore 0,05 mm		Shim 0.05 mm	1						
	2820180	Spessore 0,10 mm		Shim 0.10 mm	1						
	2820190	Spessore 0,20 mm		Shim 0.20 mm	1						
37	2820860	Coperchio		Cover	1						
39	2820320	Tappo		Plug	1	C=15Nm					
40	2820330	Golfare		Eyebolt	1	C=10Nm					
41	2821910	Pistone	Ø 20	Piston	3	☆ C=20Nm					
42	2820130	Disco		Plate	3						
43	2820850	Pistone	di guida	Piston	3						
44	2820210	Spina		Pin	3						

KIT RICAMBI - PART KITS

A=KIT 42156 valvole valves		B=KIT 42157 ø 20 pistoni pistons		C=KIT 42309 tenute olio oil seals		E=KIT 42159 ø 20 tenute acqua water seals	
Pos.	Q.ty	Pos.	Q.ty	Pos.	Q.ty	Pos.	Q.ty
13	6	41	3	23	3	15	3
				29	2	18	3
				50	1	21	3
				60	2	58	3

H=KIT 42160 ø 20 guida pistoni pistons guide							
Pos.	Q.ty	Pos.	Q.ty	Pos.	Q.ty	Pos.	Q.ty
16	3						
22	3						

SIMBOLOGIA - SYMBOLS

● Per / For RTP 30.500 AP cod. 22215

○ Per / For RTP 38.500 AP cod. 22216

- C Tolleranza coppia di serraggio +0÷-10% / Tightening torque tolerance +0÷-10%
- Avvitare con Loxeal 55-14 / Screw with Loxeal 55-14
- ☒ Lubrificare con grasso Molykote PG54 solo sul diametro INTERNO / Lubricate with grease Molykote PG54 on the INNER diameter only.
- ☆ Il frenafiletto Loxeal 24-18 deve essere inserito solo sulla madrevite e non sulla vite prima dell'assemblaggio. / The thread lock Loxeal 24-18 should only be placed on the nut, not on the screw prior to assembly.
- △ Verniciato bucciato RAL 7016 / Painted RAL 7016
- @ Posizionamento targa di identificazione / Identification plate positioning

Olio - Oil

Tipo / Type	Quantità / Quantity
SAE 75W90	3,5 Kg