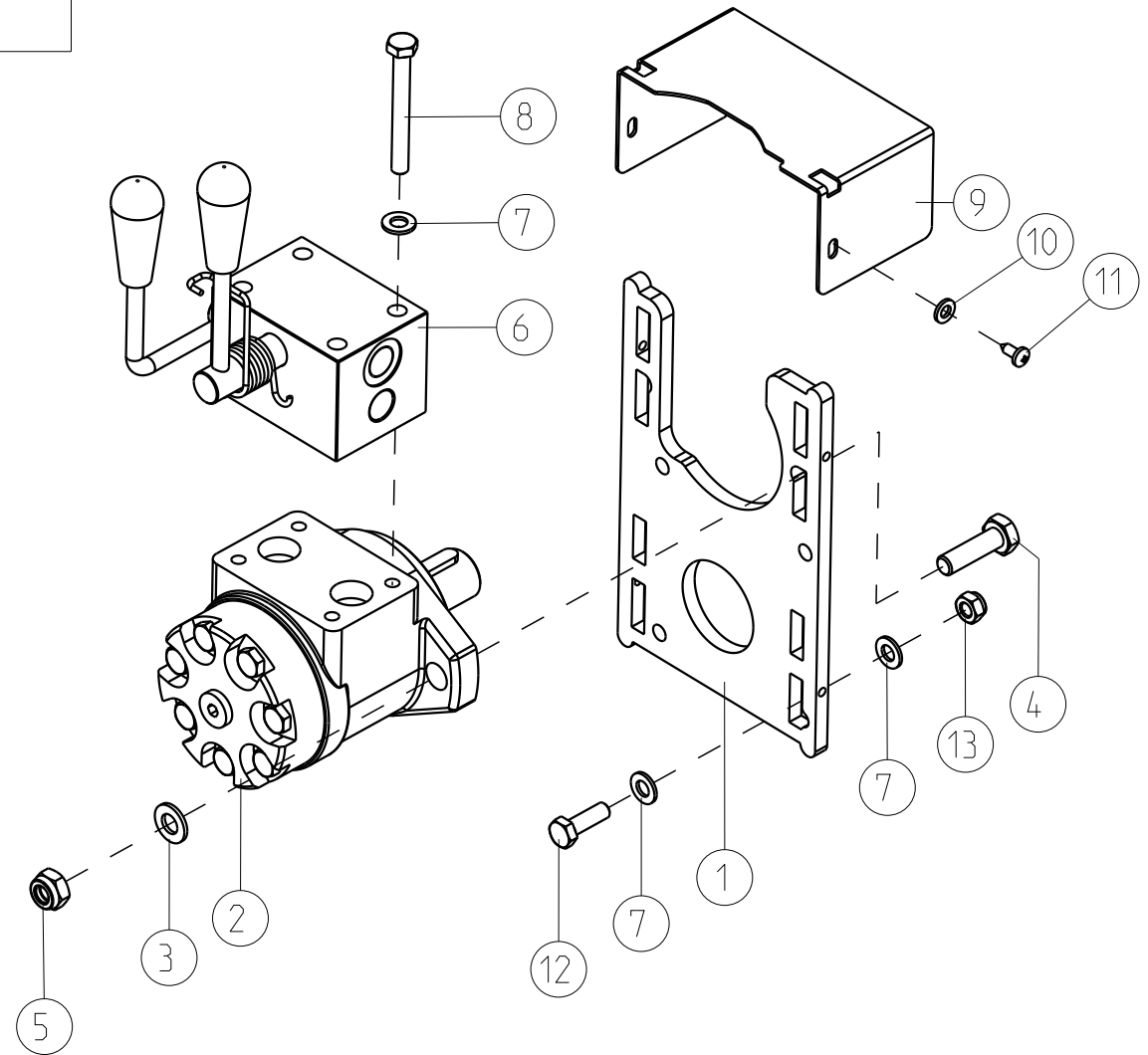


CODICE	REV.	DENOMINAZIONE
948_006_0	D	KIT MOTORE OLEODINAMICO C/CARTER PK100CFRPC-1NM VERN



RIF.	CODICE	REV.	DENOMINAZIONE	QT	RIF.	CODICE	REV.	DENOMINAZIONE	QT
1	1_68_20_41_02	F	FLANGIA MOTORE "E/O" MR07/PK100 L.203xL.134xSP.8 FE360 VERN	1	8	VITE-020870	A	VITE TE ZINC 8.8 UNI5739/5737 M8xL.70	4
2	2_48_10_03	B	MOTORE OLEODINAMICO 100CC #025 RIF. PK100CFRPC-1NM RAL 9017	1	9	1_08_00_48_02	A	CARTER BIMOTORE "E" L.134.8xL.60xL.75xSP.1.5 FE360 VERN	1
3	ROND-0110	A	RONDELLA PIANA ZINC UNI6592 Ø10.5xØ20xSP.2 DN10	2	10	ROND-0106	A	RONDELLA PIANA ZINC UNI6592 Ø6.4xØ12xSP.1.6 DN6	2
4	VITE-021035	A	VITE TE ZINC 8.8 UNI5739/5737 M10xL.35	2	11	VITE-084813	A	VITE TCIC AUTOFILETTANTE ZINC UNI 6954 M4.8xL.13	2
5	DADO-0910	A	DADO ES. AUTOBLOC.NTE BASSO ZINC 6S UNI7474 M10	2	12	VITE-020825	A	VITE TE ZINC 8.8 UNI5739/5737 M8xL.25	4
6	948_037_0	B	KIT AZIONATORE C/OLEO-STOP INTEGRATO/BLOCCO LEVA PER MOTORE OLEODINAMICO	12	13	DADO-0908	A	DADO ES. AUTOBLOC.NTE BASSO ZINC 6S UNI7474 M8	4
7	ROND-0108	A	RONDELLA PIANA ZINC UNI6592 Ø8.4xØ16xSP.1.6 DN8	12					