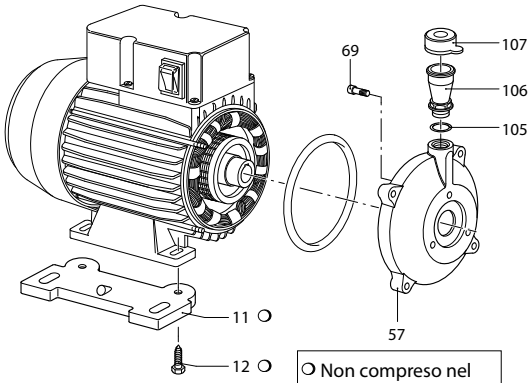


COD. 1603 - FLANGIA PER MOTORE ELETTRICO SPECIALE AR

CM 1208510

Per - For: AR DUE

| Motori applicabili - Use of motors: | | |
|-------------------------------------|------------------------------------|-----------------------------------|
| Code | Motore - Motor | Schema elettrico - Wiring diagram |
| 4444 | EM 1,2HP 240V/50Hz 4P Gr.80 Schuko | 1208150 |
| 4647 | ET 1,2HP 230-400V/50Hz 4P B3 MEC80 | - |



○ Non compreso nel riduttore - No part of reduction gear box

138 - 1

AR970031-KP

1208601

sp_riduttori_motori_spec_AR_1603_1608_1624_31171_31186.pdf

| Pos | Cod. | Descrizione | Description | Q.ty | Note |
|-----|---------|----------------|--------------|------|-------------------|
| 11 | 802180 | Piede | Foot | 2 | ○ (4444) |
| 12 | 802190 | Vite | TE 6x12 | 4 | ☒ ○ (4444) |
| 57 | 1200022 | Scudo | Shield | 1 | Gr.80 (HP 1.2) |
| 69 | 1200020 | Scudo | Shield | 1 | Gr.71 (HP 0.85) ○ |
| 105 | 1200430 | Vite | TCEI M6x16 | 2 | C ₁₀ |
| 106 | 770140 | Guarnizione OR | Ø 11,11x1,78 | 1 | |
| 107 | 1201100 | Serbatoio | Tank | 1 | |
| | 800330 | Tappo | Plug | 1 | |

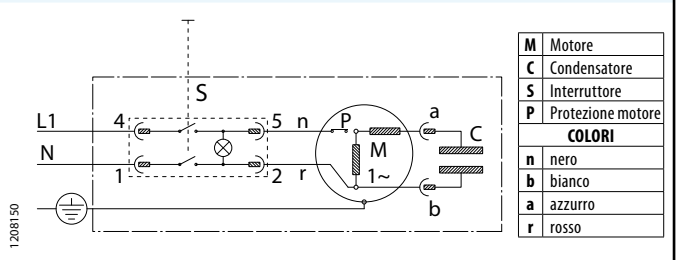


Olio utilizzato
Suggested oil

| Tipo - Type | Kg |
|-------------|-------|
| SAE 30 | 0,014 |

Per motori elettrici speciali monofase-trifase - For special electric motors single phase - three phase
○ Non compreso nel KIT - No part of KIT

SCHEMA ELETTRICO motori cod. 4444 - Motor ELECTRICAL WIRING DIAGRAM cod.4444



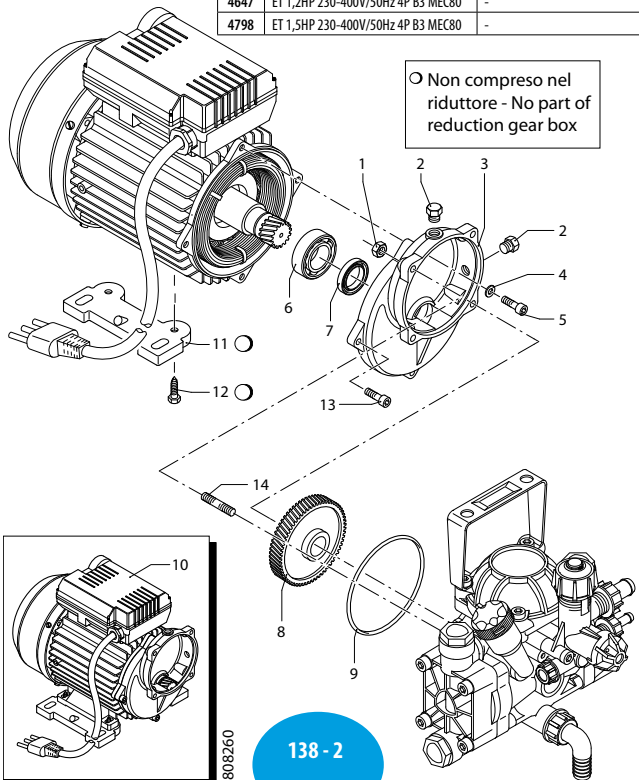
DI 1208506

COD. 1608 - RIDUTTORE 1:4,3

808621

Per - For: AR 202 - AR 252

| Motori speciali AR applicabili - Use of AR special motors: | | |
|--|------------------------------------|-----------------------------------|
| Code | Motore - Motor | Schema elettrico - Wiring diagram |
| 4030 | EM 1,2HP 240V/50Hz 4P Gr.80 Schuko | 808260 |
| 4647 | ET 1,2HP 230-400V/50Hz 4P B3 MEC80 | - |
| 4798 | ET 1,5HP 230-400V/50Hz 4P B3 MEC80 | - |



○ Non compreso nel riduttore - No part of reduction gear box

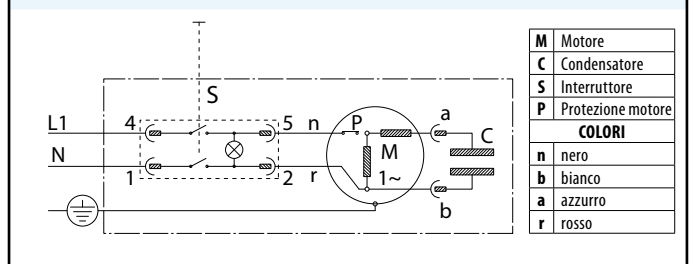
138 - 2

SL000132-EX

| Pos | Cod. | Descrizione | Description | Q.ty | Note |
|-----|---------|----------------|----------------------|------|-------------------|
| 1 | 390440 | Dado | M6 | 4 | C ₁₀ |
| 2 | 620301 | Tappo | 1/8" G | 2 | ☒ C ₁₀ |
| 3 | 801410 | Flangia | Flange | 1 | |
| 4 | 851280 | Rondella | Washer | 1 | |
| 5 | 1260760 | Vite | TCEI M5x20 | 1 | ☒ C ₁₀ |
| 6 | 1340340 | Cuscinetto | Bearing | 1 | |
| 7 | 800300 | Anello | tenuta | 1 | ☒ |
| 8 | 800280 | Ingranaggio | Z=57 | 1 | |
| 9 | 800380 | Guarnizione OR | Ø97x1,6 | 1 | ▶ |
| | 4030 | Motore | Gr.80 230V/50Hz | 1 | 1,5HP EM |
| | 4798 | Motore | Gr.80 230V-400V/50Hz | 1 | 1,5HP ET |
| | 4034 | Motore | Gr.80 230-400V/50Hz | 1 | 1,2HP ET |
| 11 | 802180 | Piede | Foot | 2 | ○ |
| 12 | 802190 | Vite | TE 6x12 | 4 | Autoformante ○ |
| 13 | 1260760 | Vite | TCEI M5x20 | 3 | C ₁₀ |
| 14 | 550330 | Prigioniero | Stud | 4 | C ₁₀ ↻ |

○ Non compreso nel KIT - No part of KIT

SCHEMA ELETTRICO motori - Motor ELECTRICAL WIRING DIAGRAM cod.4030



DI 808509 DI 808541

808260 - 808270 - 808280

COD. 1624 - RIDUTTORE 1:2,85

628511

658650

Per - For: AR 30 - AR 303 - AR 403
AR 50 - AR 503 - AR 713 - AR 813

Motori applicabili - Use of motors:

| Code | Motore - Motor |
|------|---------------------------|
| 4057 | EM Gr.100 2HP 4P B3-B14 |
| 4058 | EM Gr.100 2,5HP 4P B3-B14 |
| 4077 | EM Gr.100 3HP 4P B3-B14 |
| 4059 | ET Gr.100 2,5HP 4P B3-B14 |
| 4076 | ET Gr.100 3HP 4P B3-B14 |
| 4078 | ET Gr.100 4HP 4P B3-B14 |
| 4084 | ET Gr.112 5,5HP 4P B3-B14 |
| 4085 | ET Gr.112 7,5HP 4P B3-B14 |
| 4086 | ET Gr.112 8,5HP 4P B3-B14 |

○ Non compreso nel riduttore - No part of reduction gear box

Lato motore

Lato pompa

139 - 1

UN000528-DD

sp_riduttori_motori_spec_AR_1603_1608_1624_31171_31186.pdf

| Pos | Cod. | Descrizione | Description | Q.ty | Note |
|-----|---------|----------------|---------------|------|-------------------|
| 1 | 650270 | Guarnizione | Gasket | 1 | ☒ |
| 2 | 620561 | Guarnizione OR | O-ring | 1 | ☒ |
| 3 | 651510 | Ingranaggio | Middling gear | 1 | |
| 4 | 650530 | Rondella | Washer | 3 | |
| 5 | 650330 | Vite | TCEI M10x35 | 3 | ☒ C ₂₅ |
| 6 | 1140370 | Tappo | Plug | 3 | |
| 7 | 160670 | Vite | TE M10x25 | 4 | ☒ C ₂₀ |
| 8 | 651540 | Guarnizione OR | O-ring | 1 | |
| 9 | 651520 | Pignone | Pinion | 1 | ○ + |
| 10 | 651500 | Scatola | Box | 1 | |
| 11 | 180370 | Vite | TE M8x25 | 4 | ☒ C ₂₀ |

○ Non compreso nel riduttore - No part of reduction gear box

Olio utilizzato
Suggested oil

| Tipo - Type | Kg |
|-------------|-------|
| W 90 | 0,180 |

Per motori elettrici speciali monofase-trifase - For special electric motors single phase - three phase
○ Non compreso nel riduttore - No part of reduction gear box

DI 658515

COD. 31171 - COD. 31186 - RIDUTTORE 1:2,85

x 31186 - CM 3468602

x 31171 - CM 3128605

Motori applicabili - Use of motors:

| Code | Motore - Motor |
|------|---------------------------|
| 4077 | EM Gr.100 3HP 4P B3-B14 |
| 4076 | ET Gr.100 3HP 4P B3-B14 |
| 4078 | ET Gr.100 4HP 4P B3-B14 |
| 4084 | ET Gr.112 5,5HP 4P B3-B14 |
| 4085 | ET Gr.112 7,5HP 4P B3-B14 |
| 4086 | ET Gr.112 8,5HP 4P B3-B14 |

○ Non compreso nel riduttore - No part of reduction gear box

Lato motore

Lato pompa

139 - 2

COD.31171 for AR 45 bp - AR 80 bp / COD.31186 for AR 120 bp - AR 140 bp

SLO00369-LS

sp_riduttori_motori_spec_AR_1603_1608_1624_31171_31186.pdf

| Pos | Cod. | Descrizione | Description | Q.ty | Note |
|-----|---------|----------------|---------------|------|-------------------|
| 1 | 651520 | Pignone | Pinion | 1 | ○ + |
| 2 | 651540 | Guarnizione OR | O-ring | 1 | |
| 3 | 1140370 | Tappo | Plug | 3 | |
| 4 | 160670 | Vite | TE M10x25 | 4 | ☒ C ₂₀ |
| 5 | 651500 | Scatola | Box | 1 | |
| 6 | 620561 | Guarnizione OR | O-ring | 1 | ☒ |
| 7 | 180370 | Vite | TE M8x25 | 4 | ☒ C ₂₀ |
| 8 | 650330 | Vite | TCEI M10x35 | 3 | ☒ C ₂₅ |
| 9 | 650530 | Rondella | Washer | 3 | |
| 10 | 651510 | Ingranaggio | Middling gear | 1 | |
| 11 | 3120740 | Innesto | Shaft | 1 | Per cod.31171 |
| 12 | 3460390 | Innesto | Shaft | 1 | Per cod.31186 |
| 13 | 3120730 | Centraggio | Ring | 1 | |
| 14 | 700020 | Vite | TCEI M10x55 | 4 | ☒ C ₂₅ |
| 15 | 1520640 | Guarnizione OR | O-ring | 1 | |
| 16 | 3120720 | Flangia | Flange | 1 | |
| 17 | 3120360 | Guarnizione | Gasket | 1 | ☒ |
| 18 | 740450 | Vite | TE M6x18 | 1 | C ₁₀ |
| 19 | 780230 | Rondella | Washer | 1 | |
| 20 | 2280950 | Linguetta | Key | 1 | Per cod.31171 |
| 21 | 2260480 | Linguetta | Key | 1 | Per cod.31186 |

○ Non compreso nel riduttore - No part of reduction gear box

Olio utilizzato
Suggested oil

| Tipo - Type | Kg |
|-------------|-------|
| W 90 | 0,200 |

Per motori elettrici speciali monofase-trifase - For special electric motors single phase - three phase
○ Non compreso nel riduttore - No part of reduction gear box

DI 3468501 x 31186

Riduttori
Gear boxes